

Barudan

HIGH SPEED AUTOMATIC EMBROIDERY MACHINE

MODEL **BEVT-S*CA II**

PARTS LIST

BARUDAN CO., LTD.

20 Tsukagoshi Josuiji,
Ichinomiya-city, Aichi-pref., Japan
TEL <81>586-76-1137 FAX <81>586-77-1499
<http://www.barudan.co.jp/>

株式会社 **バルダン**

〒491-0004 愛知県一宮市定水寺塚越20番地
TEL (0586) 76-1137(代) FAX (0586) 77-1499
<http://www.barudan.co.jp/>

BEVT-S901CA II HIGH SPEED AUTOMATIC EMBROIDERY MACHINE 高速自動刺繍マシン

C O N T E N T S

目 次

Machine layout (BEVT-S901CA II)
配置図 (BEVT-S901CA II)

00A Table・Frame A
テーブル・フレームA

00B Table・Frame B
テーブル・フレームB

00C Table・Frame C
テーブル・フレームC

01 Head・Bed
ヘッド・ベッド

02A Thread cut A
糸切りA

02B Thread cut B
糸切りB

02C Thread cut C
糸切りC

02D Thread cut D
糸切りD

03 Take up lever
天秤

04A Needle bar A
針棒A

04B Needle bar B
針棒B

04C Needle bar C
針棒C

04D Needle bar D
針棒D

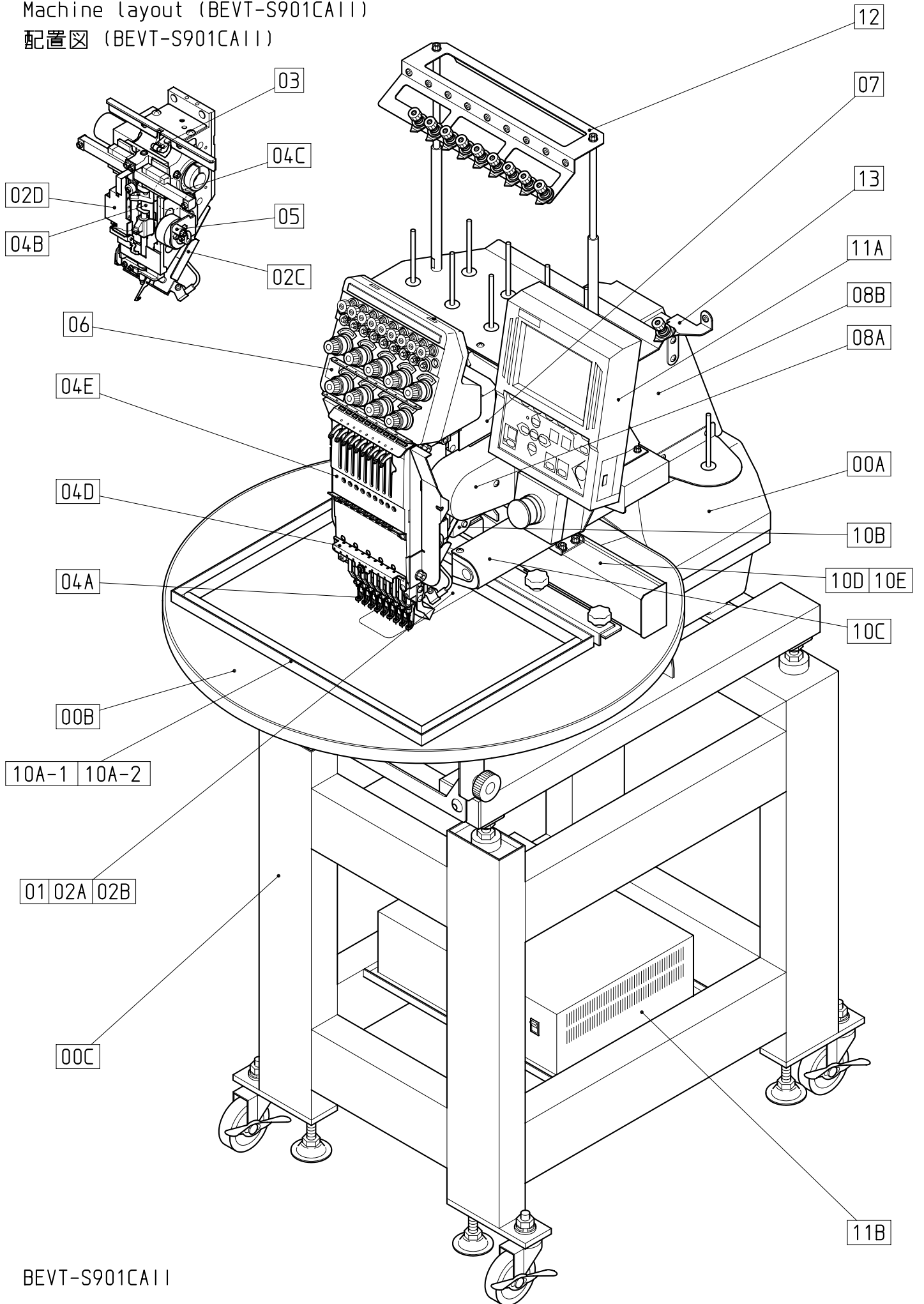
04E Needle bar E
針棒E

05	Jump ジャンプ
06	Thread guide 糸道
07	Color change 色換え
08A	Drive A 駆動A
08B	Drive B 駆動B
10A-1	Pantograph drive A 枠駆動A
10A-2	Pantograph drive A 枠駆動A
10B	Pantograph drive B 枠駆動B
10C	Pantograph drive C 枠駆動C
10D	Pantograph drive D 枠駆動D
10E	Pantograph drive E 枠駆動E
11A	Control A 制御A
11B	Control B 制御B
12	Accessories 付属品
13	Lower thread roll 下糸巻

INDEX
索引

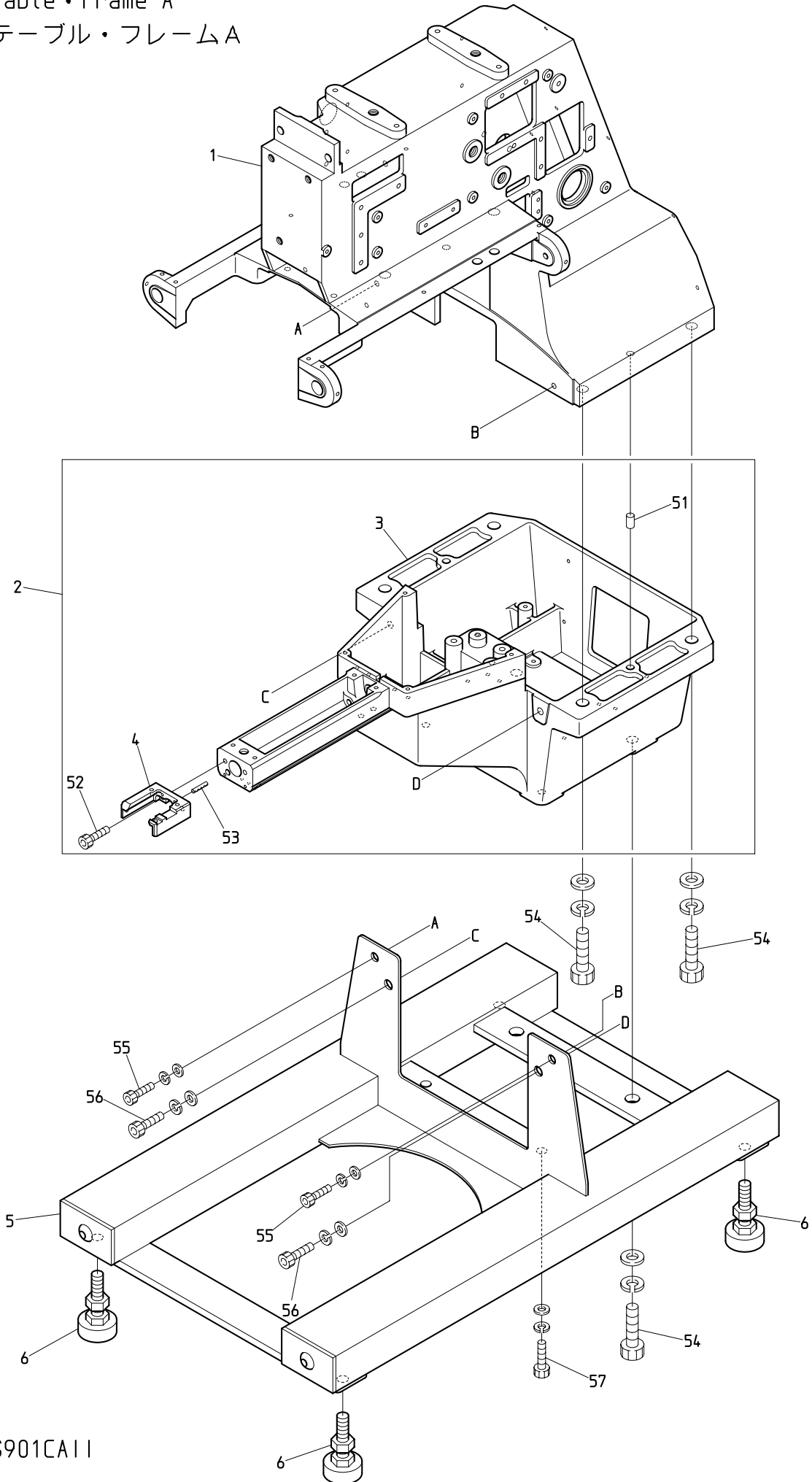
Machine layout (BEVT-S901CA11)

配置图 (BEVT-S901CA11)



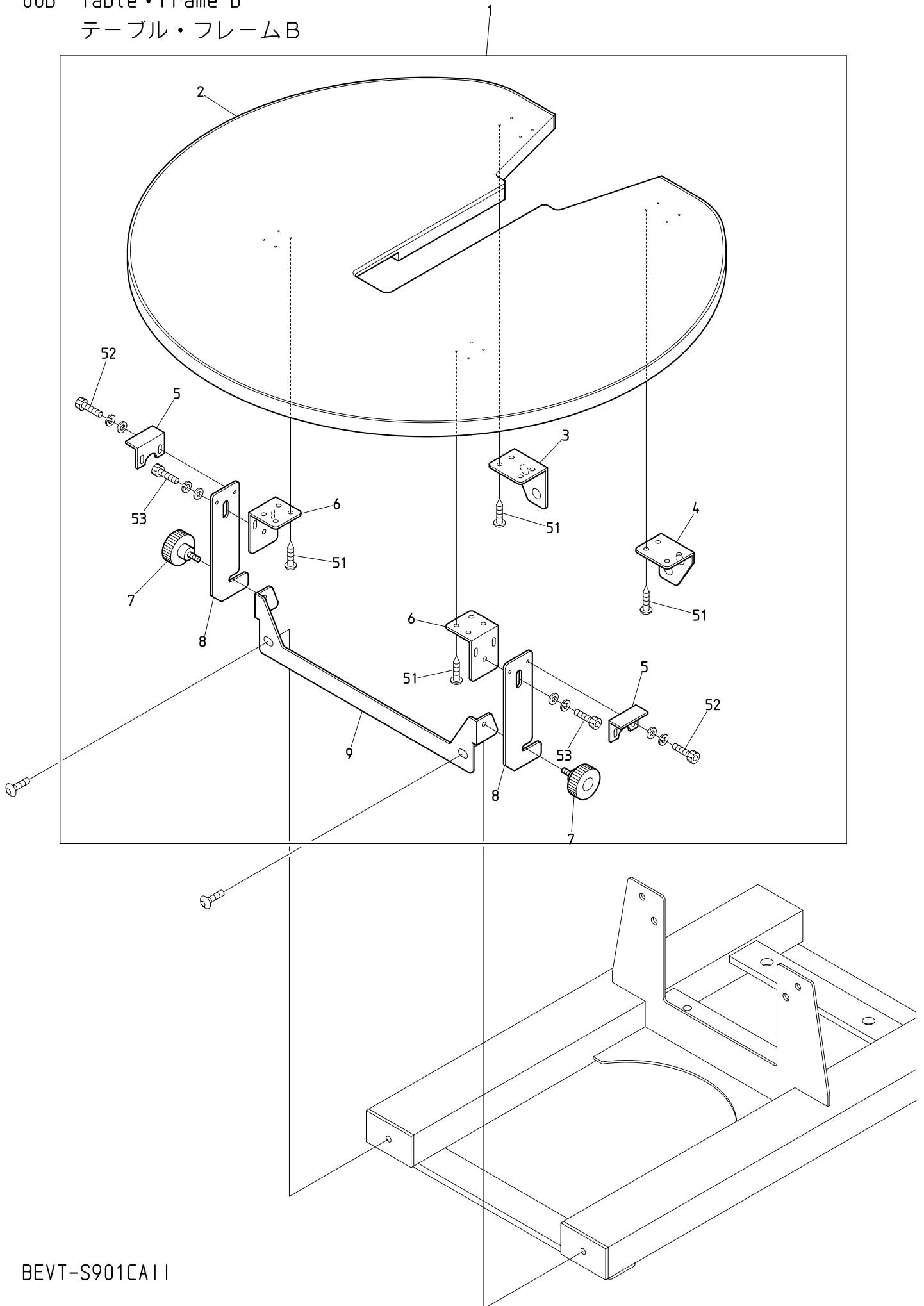
BEVT-S901CA11

00A Table・Frame A
テーブル・フレームA

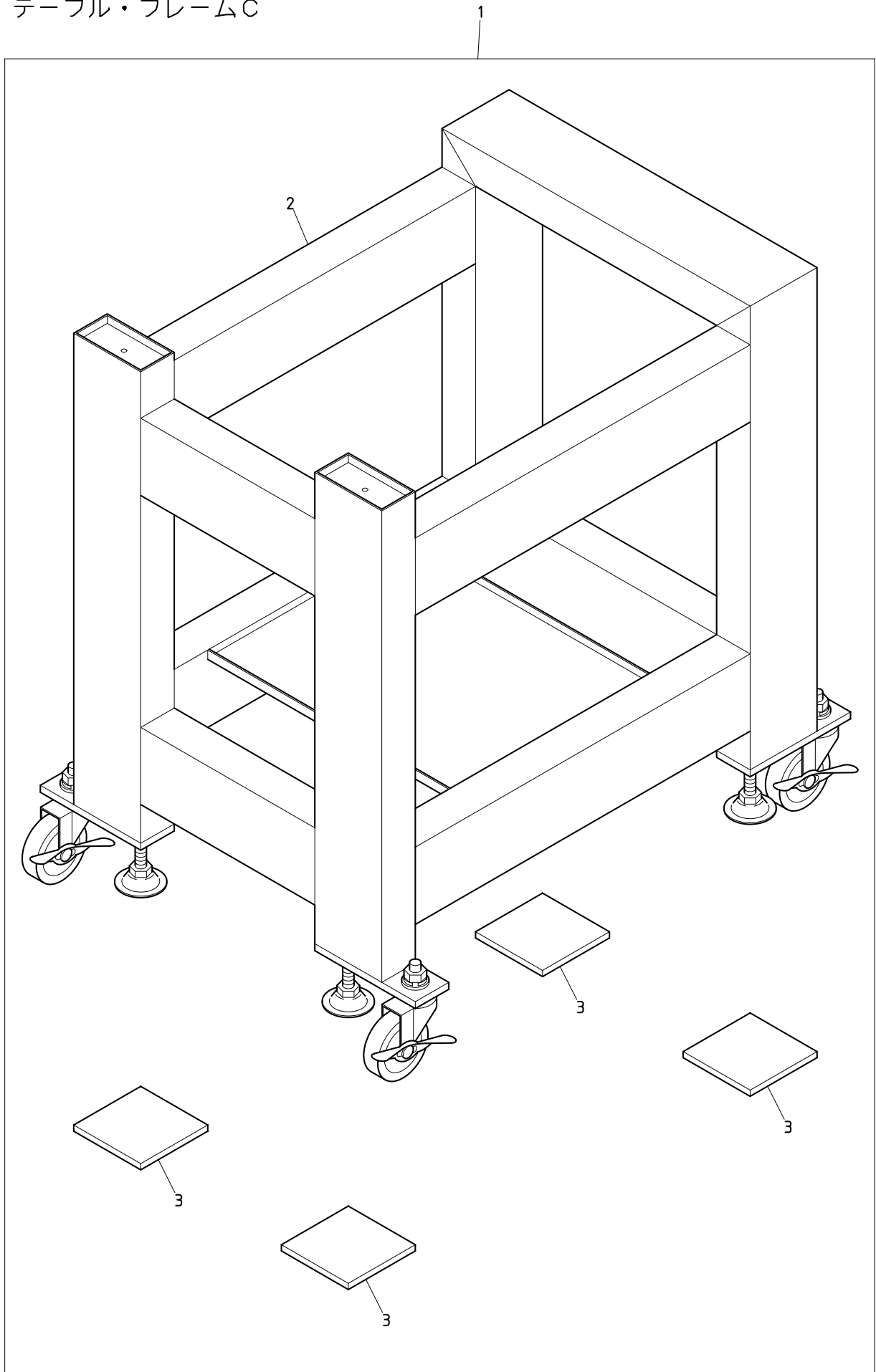


BEVT-S901CA11

00B Table・Frame B
テーブル・フレームB

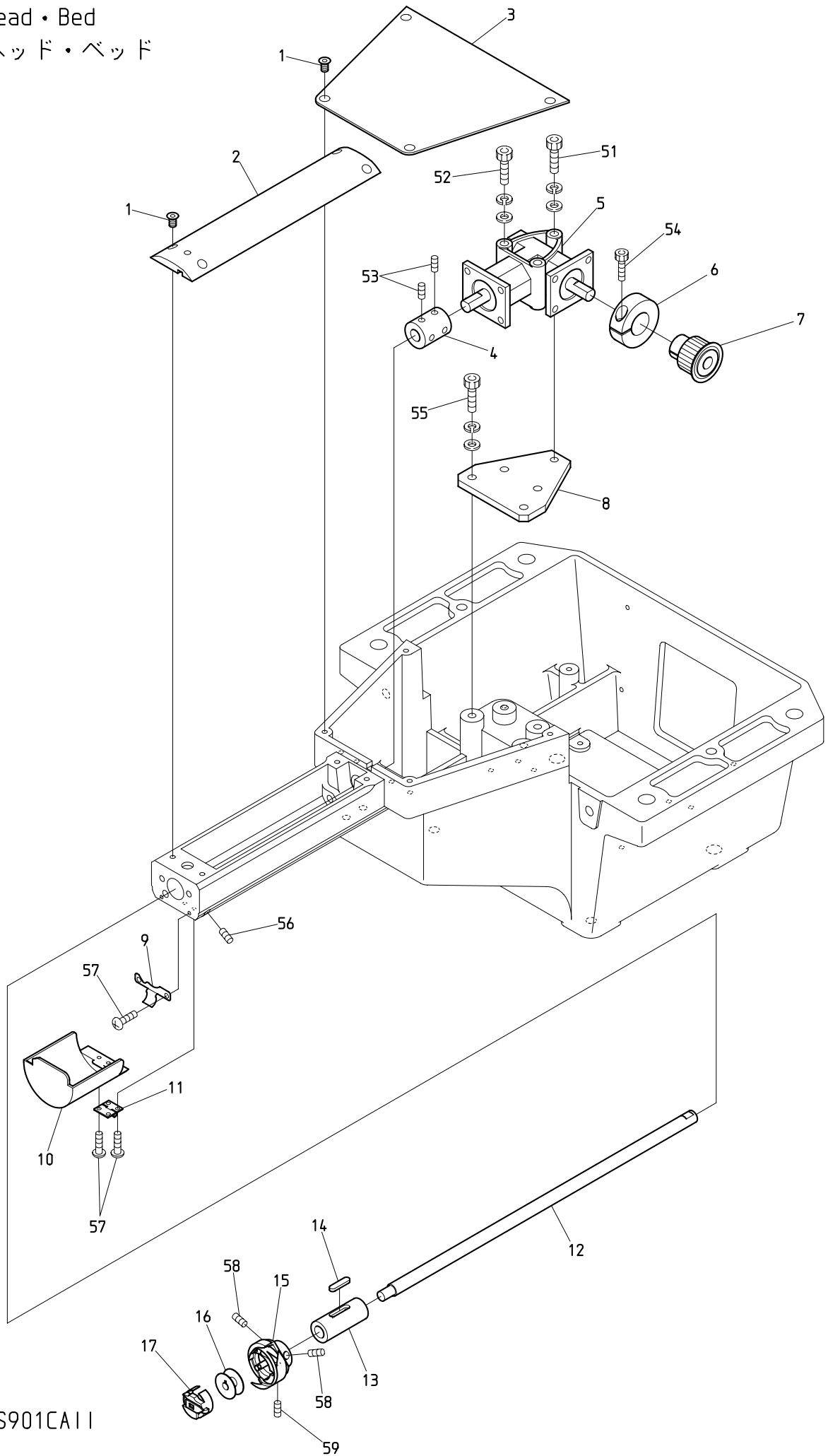


00C Table・Frame C
テーブル・フレームC



BEVT-S901CA11

01 Head・Bed
ヘッド・ベッド



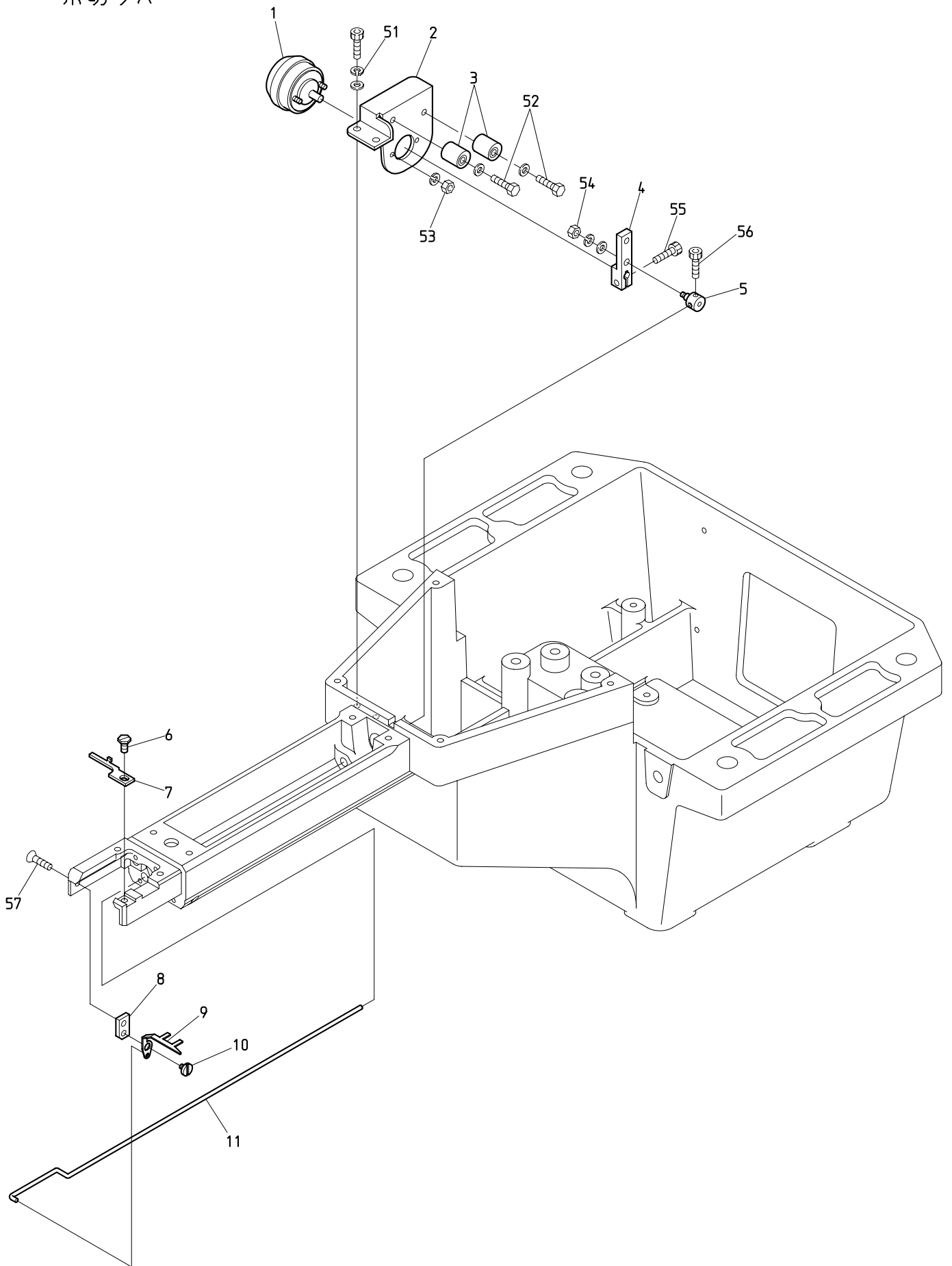
BEVT-S901CA11

0 1 Head・Bed

ヘッド・ベッド

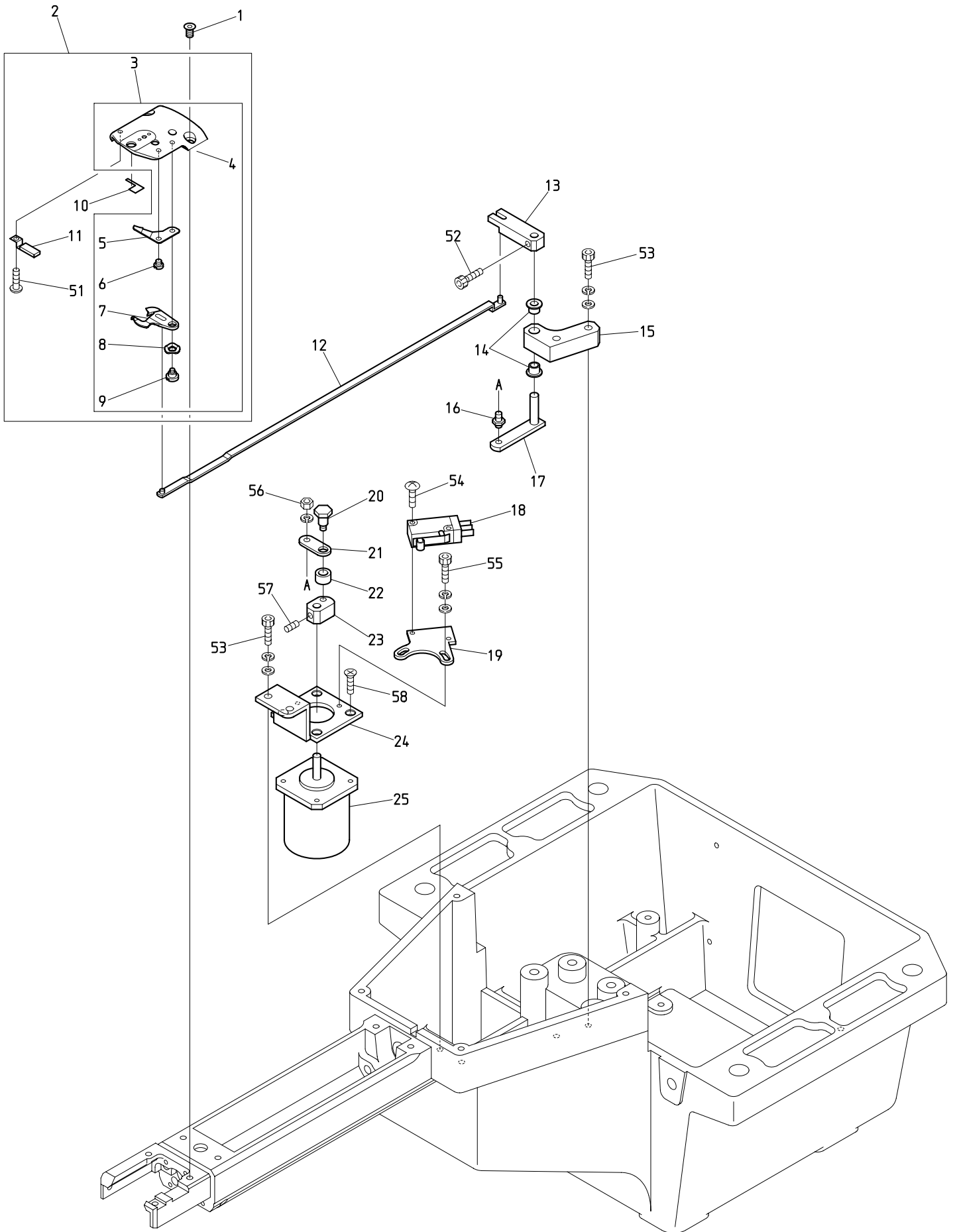
ITEM	LIST No.	DESCRIPTION	部品名	Q'TY	NOTE
1	KX250081	Needle plate set screw (Hex. socket/Depth 2.2)	針板止メネジ(六角穴 深サ2.2)	8	
2	ME210040	Cylinder bed cover (VT-CA II)	シリンダーベッドカバー (VT-CA II)	1	
3	ME210050	Bed cover (VT-CA II)	ベッドカバー (VT-CA II)	1	
4	MR220020	Lower shaft connecting coupling (VT-CS)	下軸連結カップリング (VT-CS)	1	
5	MR220001	Bevel gear box (KOB-6101)	ベベルギアボックス (KOB-6101)	1	
6	HH481980	φ19 clamp	φ19割リクランプ	1	
7	MR310041	Main shaft lower pulley (S3M, P=30)	主軸下プーリー (S3M, P=30)	1	
8	ME220000	Gear box fixed base	ギヤボックス取付ベース	1	
9	KC250483	Barrel bed cover hold spring	筒型ベッドカバー押エバネ	1	
10	HS210031	Barrel bed cover (Short type)	筒型ベッドカバー(ショートタイプ)	1	
11	A9012490	Hinge (TH-TM-72)	蝶板 (TH-TM-72)	1	
12	ME220010	Lower shaft (VT-CA II)	下軸 (VT-CA II)	1	
13	MR220030	Lower shaft metal (VT-CS)	下軸メタル (VT-CS)	1	
14	KL220140	Oil felt C	オイルフェルトC	1	
15	KF220710	Rotating hook complete KHS12-RYPBNW	釜 KHS12-RYPBNW	1	
16	KF220530	Bobbin (Small bobbin)	ボビン(極細用) (小釜)	1	
17	KF221020	Bobbin case (4B19-S6-BA)	ボビンケース (4B19-S6-BA)	1	
51		Hex. socket bolt M6×50 (With washers)	六角穴付ボルト M6×50 (平座金 バネ座金付)		
52		Hex. socket bolt M6×65 (With washers)	六角穴付ボルト M6×65 (平座金 バネ座金付)		
53		Hex. socket set screw (Cup point) M5×6	六角穴付止メネジ(くぼみ先) M5×6		
54		Hex. socket bolt M5×20	六角穴付ボルト M5×20		
55		Hex. socket bolt M6×22 (With washers)	六角穴付ボルト M6×22 (平座金 バネ座金付)		
56		Hex. socket set screw M6×8 (Cup point)	六角穴付止メネジ M6×8 (くぼみ先)		
57		Pan screw M3×5	十字穴付ナベ小ネジ M3×5		
58		Screw (SM11/64 40×5)	すり割り付平小ネジ (SM11/64 山40×5)		
59		Set screw (SM11/64 40×5)	すり割り付穴止メネジ (SM11/64 山40×4)		

02A Thread cut A
糸切りA



BEVT-S901CA11

02B Thread cut B
糸切りB



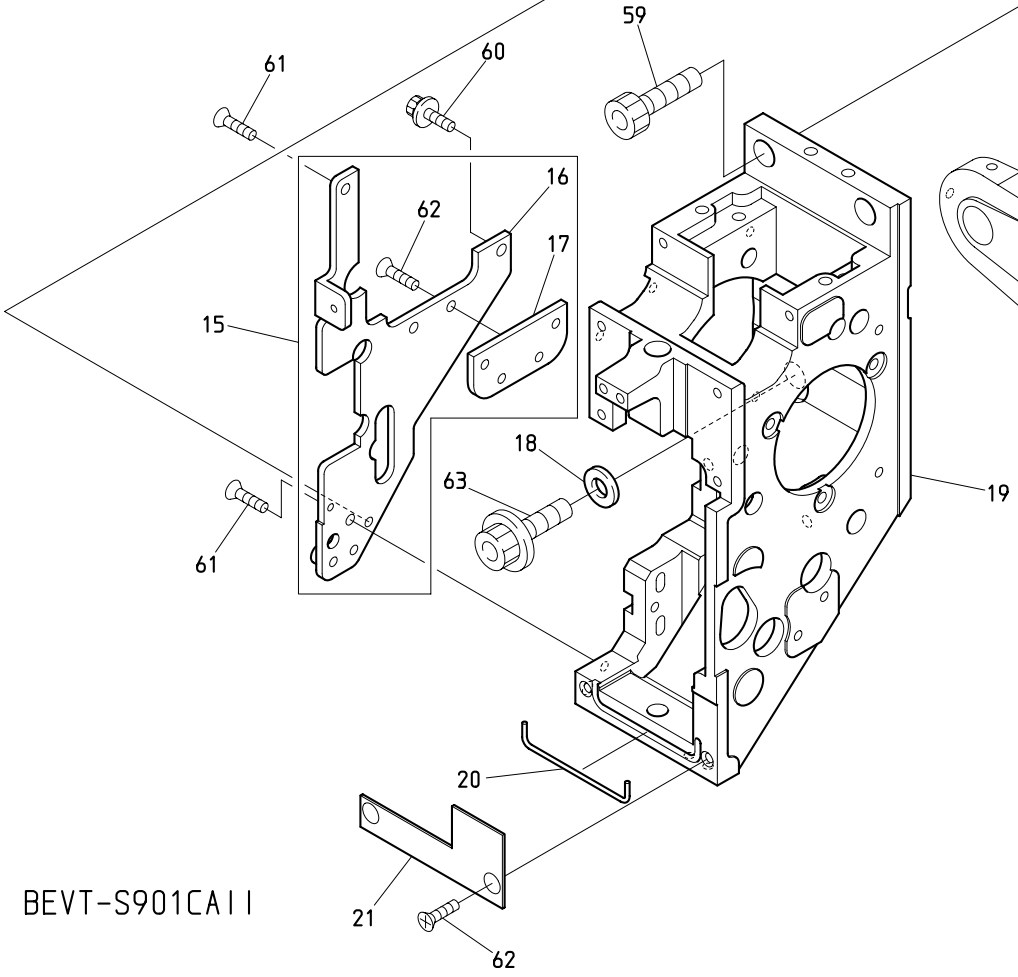
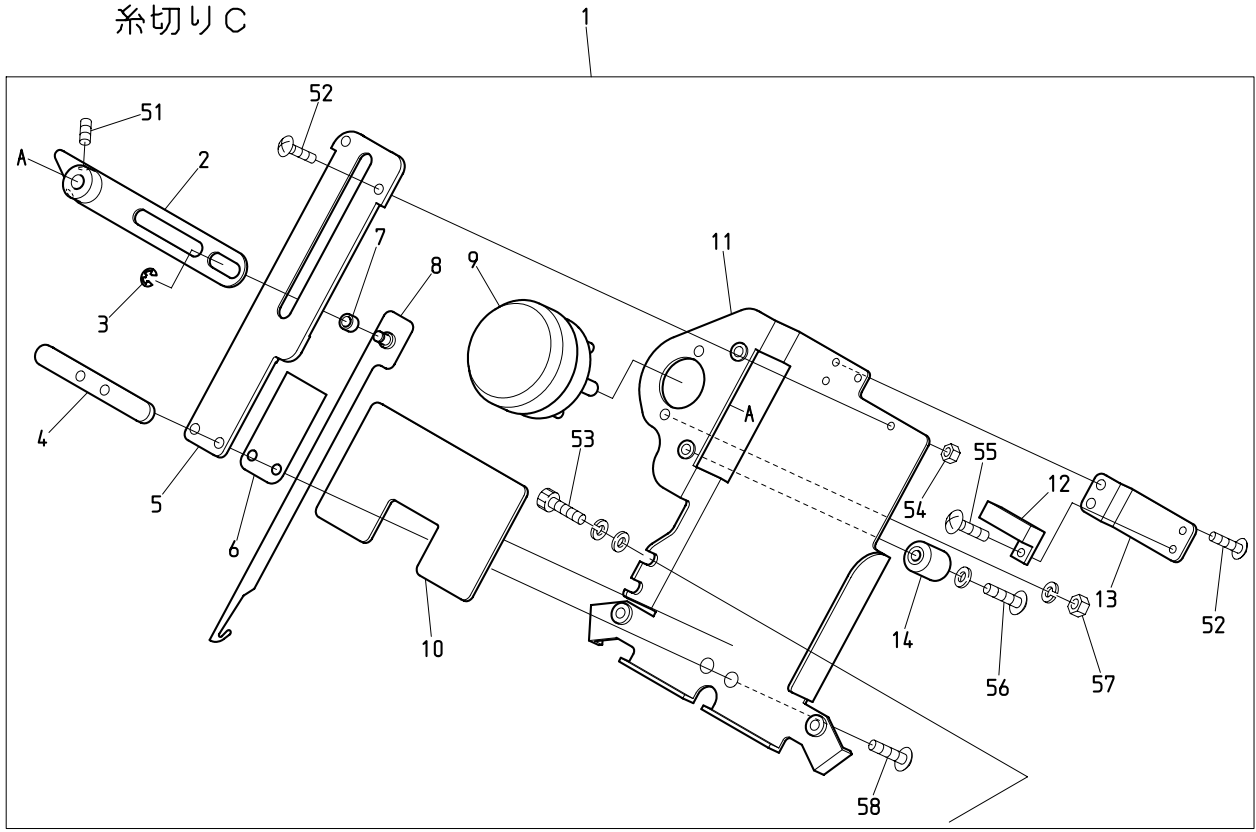
BEVT-S901CA11

O 2 B Thread cut B

糸切りB

ITEM	LIST No.	DESCRIPTION	部品名	Q' TY	NOTE
1	KX250081	Needle plate set screw(Hex. socket/Depth 2.2)	針板止メネジ(六角穴 深サ2.2)	2	
2	SJ270123	Throat plate a'ssy(With lower thread support) BA	針板Assy(下糸保持付) BA	1 set	
3	SJ270012	Throat plate a'ssy(BA)	針板Assy(BA)	1 set	
4	SJ270022	Cylinder throat plate(BA)	シリンダー針板(BA)	1	
5	SJ270040	Fixed knife barrel frame correspondence	固定メス 筒枠対応	1	
6	KX270010	Fixed knife set screw	固定メス止メネジ	1	
7	SJ270030	Driving knife barrel frame correspondence	動メス 筒枠対応	1	
8	A9013066	Wave washer(WW5) (SK)	ウェーブワッシャー(WW5) (SK)	1	
9	KN272010	Lower thread knife rotary shaft	下糸メス回転軸	1	
10	SJ270300	Lower thread support hook and loop fastener(BA)	下糸保持マジックテープ(BA)	1	
11	HT270182	Lower thread support stay(Cylinder) CMP	下糸保持ステー(シリンダー) CMP	1	
12	ME270040	Lower thread knife drive rod(VT-CA II)	下糸メス駆動ロッド(VT-CA II)	1	
13	KC271120C	Lower thread knife driving lever(Upper)	下糸メス駆動レバー(上)	1	
14	A9011286	DU bush with flange(K5F0505-10)	鑄付DUブッシュ(K5F0505-10)	2	
15	ME270050	Drive lever bearing brock	駆動レバー軸受ブロック	1	
16	MB295250	Lever pin	レバーピン	1	
17	MF210070	Lower thread knife drive lever lower	下糸メス駆動レバー下	1	
18	A9052078	Micro switch D2VW-01L2A-1	マイクロスイッチ D2VW-01L2A-1	1	
19	MF210080	Sensor bracket	センサーブラケット	1	
20	MB295290	Lever set pin	レバーセットピン	1	
21	MB295270	Lever connection plate	レバー連結プレート	1	
22	MB295260	Motor lever collar	モーターレバーカラー	1	
23	MR270000	Motor lever(VT-CS)	モーターレバー(VT-CS)	1	
24	ME270030	Thread cutter motor bracket(VT-CA II)	糸切りモーターブラケット(VT-CA II)	1	
25	EDY00600	Thread cutter motor(TS3617N473E24)	糸切りモーター(TS3617N473E24)	1	
51		Pan screw M3×3	十字穴付ナベ小ネジ M3×3		
52		Hex. socket bolt M4×6	六角穴付ボルト M4×6		
53		Hex. socket bolt M4×20(With washer)	六角穴付ボルト M4×20(平座金 バネ座金付)		
54		Truss screw M3×15	十字穴付トラス小ネジ M3×15		
55		Hex. socket bolt M3×6(With washer)	六角穴付ボルト M3×6(平座金 バネ座金付)		
56		Hex. nut M4 Ⅲ(With spring washer)	六角ナット M4 3種(バネ座金付)		
57		Hex. socket set screw(Cup point) M4×5	六角穴付止メネジ(くぼみ先) M4×5		
58		Flush screw M3×6	十字穴付皿小ネジ M3×6		

02C Thread cut C
糸切りC



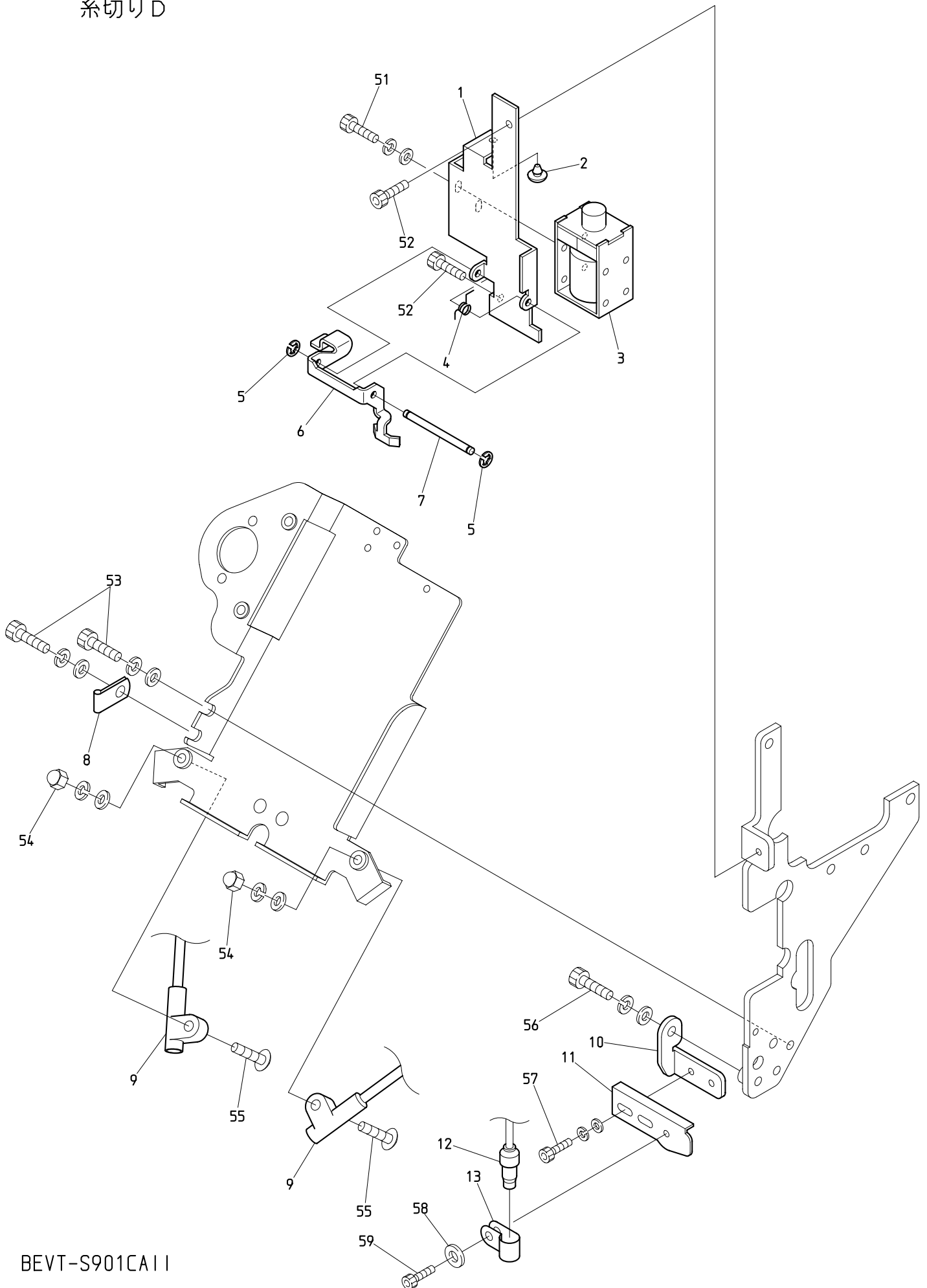
BEVT-S901CA11

O 2 C Thread cut C

糸切りC

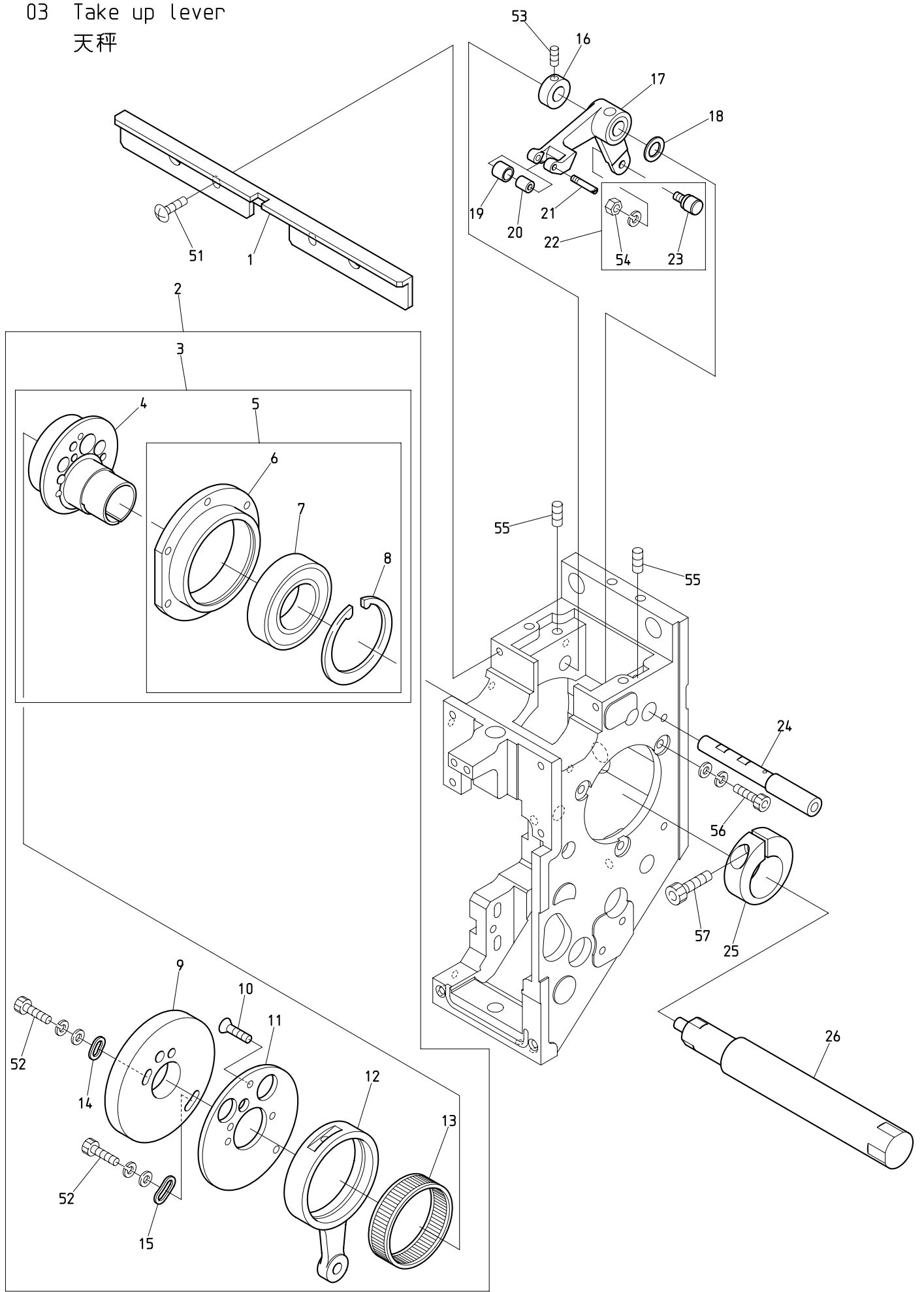
ITEM	LIST No.	DESCRIPTION	部品名	Q' TY	NOTE
1	ME230060	Thread away a'ssy(CAⅡ)	糸払イASSY(CAⅡ)	1 set	
2	NB0QK270040	Thread away solenoid lever	糸払イソレノイドレバー	1	
3	A9012127	E-ring(φ3)	E型止メ輪(呼び径3)	1	
4	NB0QK270050	Nut plate	ナットプレート	1	
5	NB0QK270000	Thread away hook guide	糸払イフックガイド	1	
6	KL270450	Hook guide plate	フックガイドプレート	1	
7	A9011313	Bush 80B-0404	ブッシュ 80B-0404	1	
8	NB0QK270010	Thread away hook	糸払イフック	1	
9	A9056041	Rotary solenoid 4ER45-28×3×8×9(24V)	ロータリーソレノイド 4ER45-28×3×8×9(24V)	1	
10	NB0QK270070	Oil catch felt	油受けフェルト	1	
11	ME230030	Thread away base(CAⅡ)	糸払イベース(CAⅡ)	1	
12	A9052028	Proximity switch(RS-603)	近接スイッチ(RS-603)	1	
13	NB0QK270020	Switch stay	スイッチステー	1	
14	KN272401	Stopper eccentric	ストッパーエキセン	1	
15	ME230021	Arm plate(CAⅡ)	アームプレート(CAⅡ)	1	
16	ME230130	Arm plate(CAⅡ)	アームプレートブラケット	1	
17	ME230140	Arm plate(CAⅡ)	アームプレートベース	1	
18	A9015011	Disc spring D16×D8.2×T0.6	皿バネ D16×D8.2×T0.6	1	
19	ME210060	Arm(S-head VT-CA2)	アーム(S頭部VT-CA2)	1	
20	QK250030	O-ring string φ1.78×70	Oリングヒモ φ1.78×70	1	
21	QK250020C	Oil stop plate	油止めプレート	1	
51		Hex. socket set screw M4×6	六角穴付止メネジ M4×6		
52		Truss screw M3×6	十字穴付トラス小ネジ M3×6		
53		Hex. socket bolt M4×8(With washers)	六角穴付ボルト M4×8(平座金 バネ座金付)		
54		Hex. nut M3 Ⅲ	六角ナット M3 3種		
55		Truss screw M3×5	十字穴付トラス小ネジ M3×5		
56		Truss screw M4×20(With plain washer)	十字穴付トラス小ネジ M4×20(平座金付)		
57		Hex. nut M4 Ⅲ(With spring washer)	六角ナット M4 3種(バネ座金付)		
58		Truss screw M4×8(With adhesive)	十字穴付トラス小ネジ M4×8(接着剤付)		
59		Hex. socket bolt M8×25	六角穴付ボルト M8×25		
60		Sems hex. socket bolt with washers M4×10	座金組込六角穴付ボルト M4×10		
61		Flush screw M4×8	十字穴付皿小ネジ M4×8		
62		Flush screw M4×6	十字穴付皿小ネジ M4×6		
63		Hex. socket flange bolt M8×25	六角穴付フランジボルト M8×25		

02D Thread cut D
糸切りD



BEVT-S901CA11

03 Take up lever
 天秤



BEVT-S901CA11

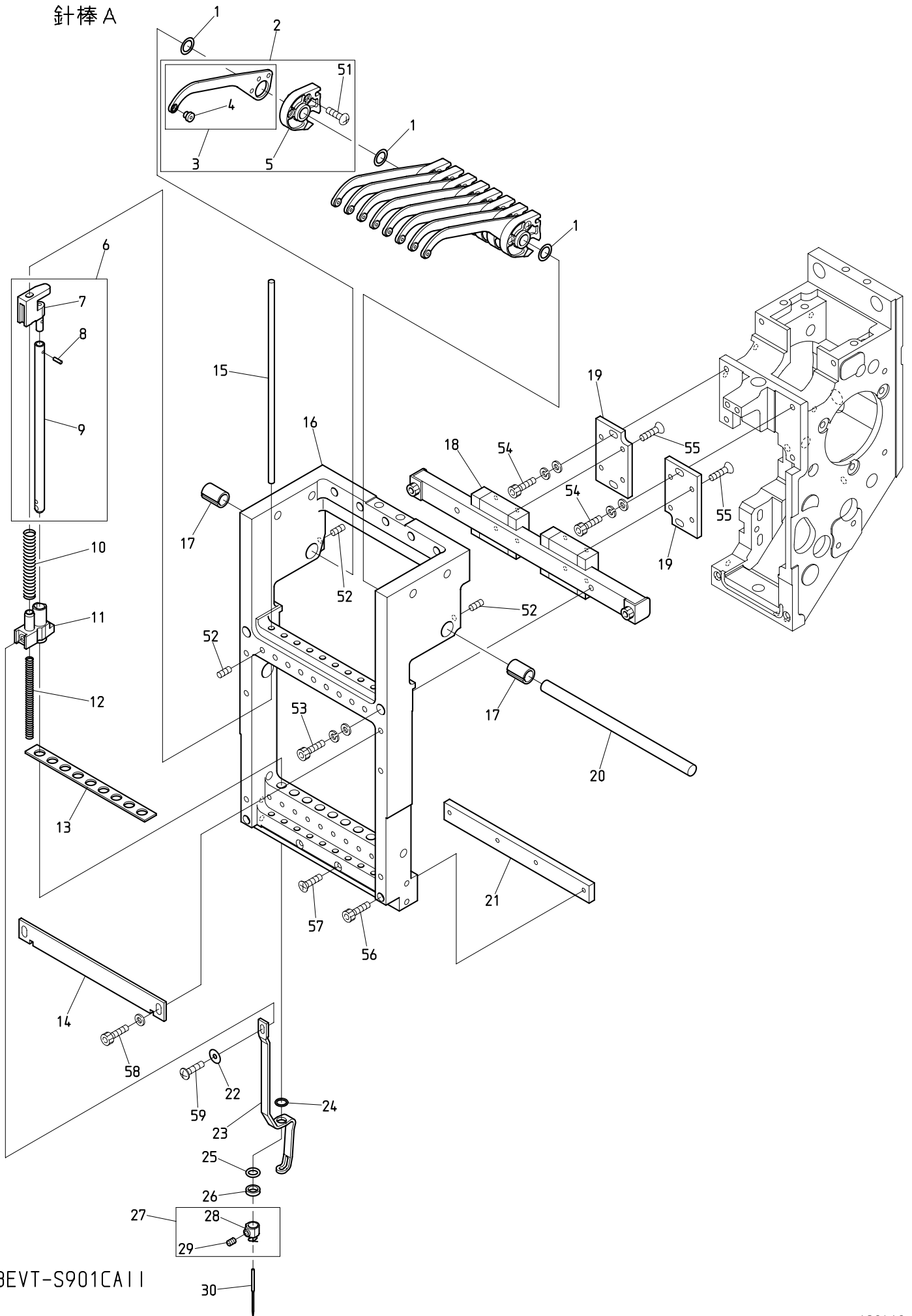
03 Take up lever

天秤

ITEM	LIST No.	DESCRIPTION	部品名	Q'TY	NOTE
1	ME230070	Take up lever stocker (S9/CA2)	天秤ストッカー (S9/CA2)	1	
2	QK230600	Take up lever·Needle bar drive a'ssy(S-head)	天秤・針棒駆動a'ssy (S頭部)	1	
3	RN230010	Needle bar driving cam a'ssy	針棒駆動カムa'ssy	1	
4	RN230020C2	Needle bar driving cam(Eccentric 9.2 φ20)	針棒駆動カム(偏心9.2 φ20)	1	
5	RN230030	Bearing case a'ssy	ベアリングケースa'ssy	1	
6	RN230040	Bearing case	ベアリングケース	1	
7	A9010073	Ball bearing(6005ZZ)	ボールベアリング(6005ZZ)	1	
8	A9012421	C-ring for hole φ47	C型止め輪穴用 φ47	1	
9	QK230240	Take up lever cam S6S(S-head)	天秤カムS6S(S頭部)	1	
10	HB230620	Flush screw	十字穴付皿小ネジ(浸炭焼入)	3	
11	NBOQK230230	Take up lever cam base(S-head)	天秤カムベース(S頭部)	1	
12	NBOQK230220	Needle bar crank rod P54.5	針棒クランクロッド P54.5	1	
13	RH230271	Needle bearing	ニードルベアリング	1	
14	HB230070C	Washer for cam(1)	カム用ワッシャー(1)	1	
15	HB230080C	Washer for cam(2)	カム用ワッシャー(2)	1	
16	HB230800C	Take up lever drive lever fixed pin set collar	天秤駆動レバー固定ピンセットカラー	1	
17	NB2QK230260	Take up lever driving lever	天秤駆動レバー	1	
18	RH230610	Thrust washer	スラストワッシャー	1	
19	QK230271	Take up lever driving roller	天秤駆動コロ	1	
20	A9010140	Needle bearing(K3×6×7TV)	ニードルベアリング(K3×6×7TV)	1	
21	QK230250C	Take up lever driving roller shaft	天秤駆動コロ軸	1	
22	KF230501	Take up lever roller a'ssy	天秤コロa'ssy	1	
23	KF230680	Cam followers(KR×4×7.9×15-1P×1)	カムフォロア(KR×4×7.9×15-1P×1)	1	
24	NBOQK230210	Take up lever driving lever shaft	天秤駆動レバー軸	1	
25	RH230330C	Needle bar driving cam set collar	針棒駆動カム締付カラー	1	
26	MR310020	Upper shaft(VT-CS)	上軸(VT-CS)	1	
51		Truss screw M4×8	十字穴付トラス小ネジ M4×8		
52		Hex. socket bolt M4×8(With washers)	六角穴付ボルト M4×8(平座金 バネ座金付)		
53		Hex. socket set screw M5×5	六角穴付止めネジ M5×5		
54		Hex. nut M4 I (With spring washer)	六角ナット M4 1種(バネ座金付)		
55		Hex. socket set screw M5×10	六角穴付止めネジ M5×10		
56		Hex. socket bolt M4×12(With washers)	六角穴付ボルト M4×12(平座金 バネ座金付)		
57		Hex. socket bolt M5×18	六角穴付ボルト M5×18		

04A Needle bar A

針棒 A



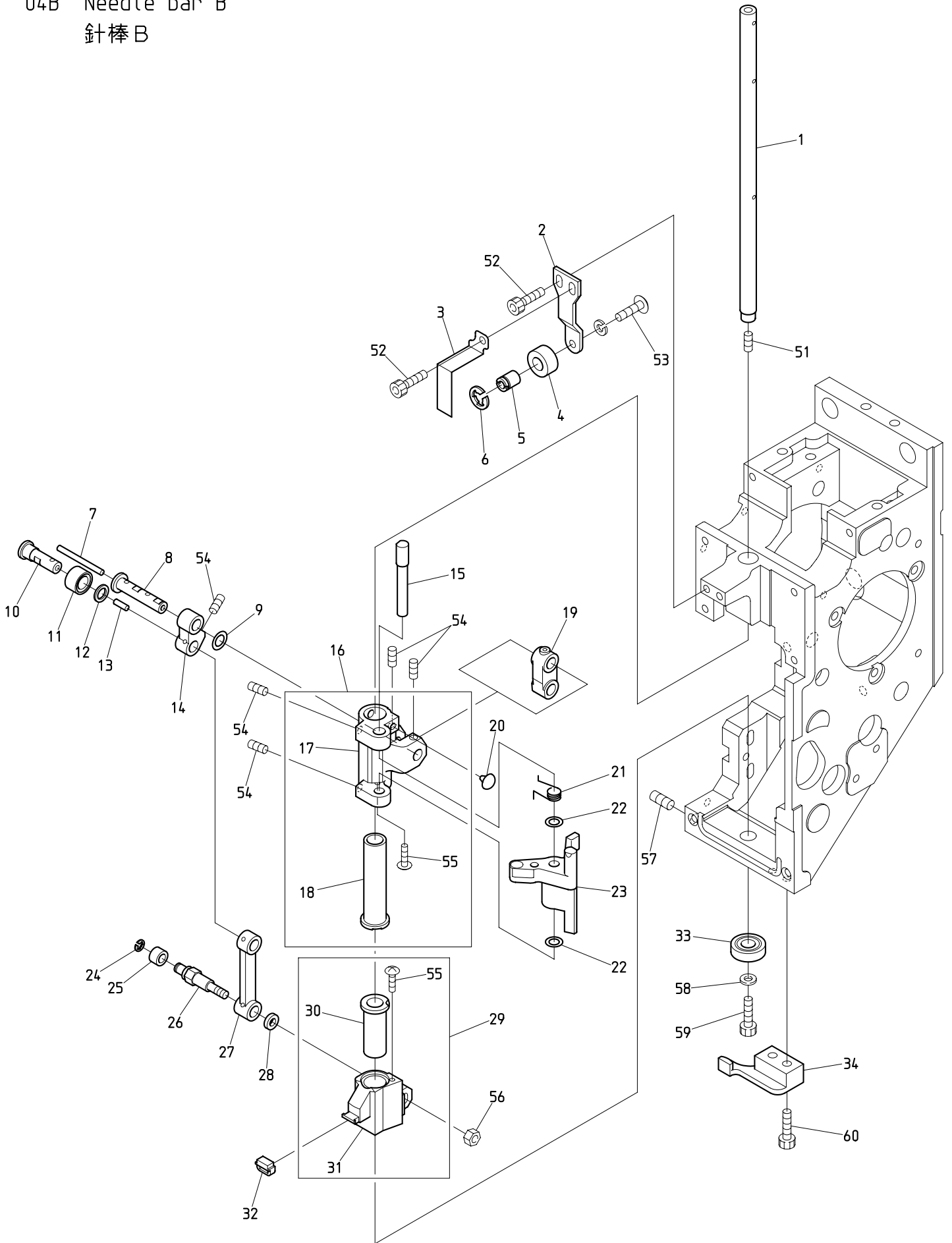
BEVT-S901CA11

O 4 A Needle bar A

針棒 A

ITEM	LIST No.	DESCRIPTION	部品名	Q'TY	NOTE
1	QK230520	Shim ring 8×12×0.5	シムリング 8×12×0.5	10	
2	QK230590	Take up lever a'ssy(S-head)	天秤ASSY(S頭部)	9	
3	NBQK230300	Take up lever(S-head)	天秤(S頭部)	9	
4	HB230751	Take up lever thread guide	天秤糸道ガイド	1	
5	NBQK230310	Take up lever timing block	天秤従動ブロック	9	
6	QK230451	Needle bar a'ssy(S-head)	針棒ASSY(S頭部)	9	
7	NBQK230380	Needle bar guide	針棒ガイド	9	
8	A9012539	Fluted pin PS03NC2×6.4(Without guide)	溝付ピン PS03NC2×6.4(案内部無シ)	9	
9	QK230370C	Needle bar	針棒	9	
10	KV230040	Needle bar spring(Upper, for thick type)	針棒バネ(上, 厚物用)	9	
11	NBQK230290	Cloth hold clamp	布押エクランプ	9	
12	SG230220	Needle bar spring(Lower)	針棒バネ(下)	9	
13	MH230100	Needle bar felt(DT-ZN)	針棒フェルト(DT-ZN)	1	
14	QK230340	Needle bar stocker(SH9)	針棒ストッカー(SH9)	1	
15	QK230360C	Needle bar guide shaft	針棒ガイド軸	9	
16	ME230050	Slide block(S9/CA II)	スライドブロック(S9/CA II)	1	
17	NBQK230390	Take up lever collar	天秤割カラー	2	
18	A9011312	Linear guide way(MGN15C2R208EZFCM)	リニアガイドウェイ(MGN15C2R208EZFCM)	1	
19	QK230280C	Linear guide base	リニアガイドベース	2	
20	NBQK230330	Take up lever shaft(S9)	天秤シャフト(S9)	1	
21	NBQK230420	Bearing plate(S9)	ベアリングプレート(S9)	1	
22	QK230530	Shim ring 3×10×0.3	シムリング 3×10×0.3	9	
23	QK230350C	Cloth hold(SH)	布押エ(SH)	9	
24	A9014167	O-ring SS065	Oリング SS065	9	
25	KF232130	O-ring(1B-AS568-902) C03091B	Oリング(1B-AS568-902) C03091B	9	
26	HT230120	Washer 2.4	ジュラコンワッシャー 2.4	9	
27	RH230440	Needle clamp(With hook, set screw)	針止め(フック・止めネジ付)	9	
28	RH230450	Needle clamp(With hook)	針止め(フック付)	9	
29	RH230460	Needle clamp screw	針止めネジ	9	
30	FN070011Q1	Needle(DBXK5Q1-NY11)	針(DBXK5Q1-NY11)	9	
51		Pan screw M3×8	十字穴付ナベ小ネジ M3×8		
52		Hex. socket set screw M4×6	六角穴付止めネジ M4×6		
53		Hex. socket bolt M4×25	六角穴付ボルト M4×25		
54		Hex. socket bolt M4×12(With washers)	六角穴付ボルト M4×12(平座金 バネ座金付)		
55		Hex. socket flush bolt M3×6(With adhesive)	六角穴付皿ボルト M3×6(接着剤付)		
56		Hex. socket bolt M3×30	六角穴付ボルト M3×30		
57		Flush screw M3×28	十字穴付皿小ネジ M3×28		
58		Hex. socket bolt M4×8(With plain washer t0.5)	六角穴付ボルト M4×8(t0.5 平座金付)		
59		Plus-minus binding head screw M3×6	プラスマイナスバインド小ネジ M3×6		

04B Needle bar B
針棒 B



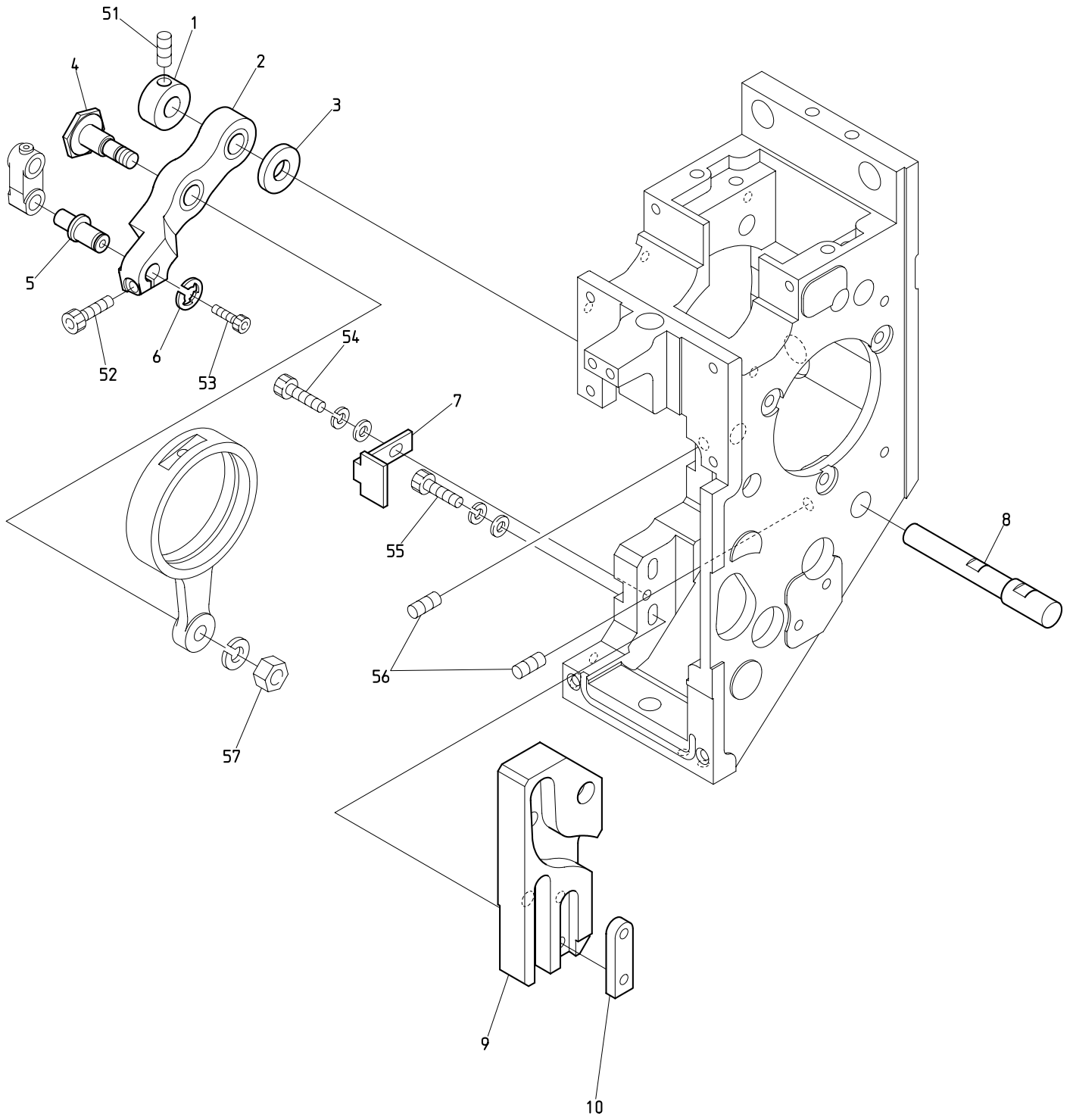
BEVT-S901CA II BEXS-S15C
BEXR-S15C

O 4 B Needle bar B

針棒B

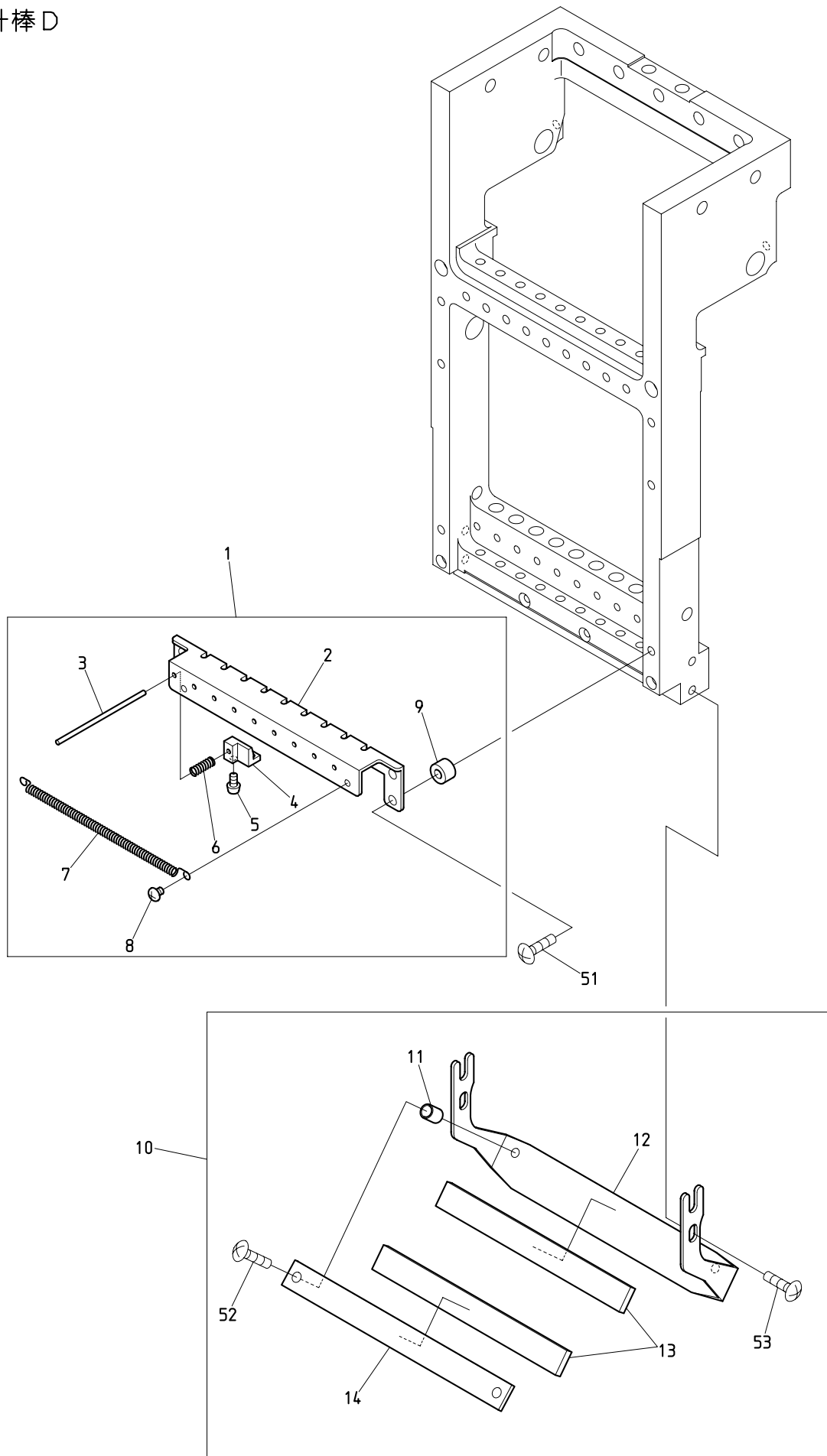
ITEM	LIST No.	DESCRIPTION	部品名	Q'TY	NOTE
1	QK230170	Driving shaft	駆動軸	1	
2	NBOQK230180	Needle bar stopper bracket	針棒ストッパブラケット	1	
3	NBOQK230200	Indication plate(S-head)	表示プレート(S頭部)	1	
4	NBOHT230220	Needle bar stopper	針棒ストッパ	1	
5	QK230190C	Needle bar stopper fixing pin	針棒ストッパ取付ピン	1	
6	A9012471	E-ring(ϕ 6) Black oxide finish	E型止メ輪(呼び径6) 黒染	2	
7	HT230750	Oil core(30mm)	油芯(30mm)	1	
8	HT230471	Small link pin	小リンクピン	1	
9	HT230730	Shim ring(ϕ 10 t=0.3)	シムリング(ϕ 10 t=0.3)	1	
10	RR230131	Link roller joint pin	リンクコロジョイントピン	1	
11	RR230151	Cloth hold roller(1.6S)	布押エコロ(1.6S)	1	
12	RR230140	Thrust washer	スラスト座金	1	
13	HT230760	Oil core(8mm)	油芯(8mm)	1	
14	NBOQK230080	Link(Small) P14	リンク(小) P14	1	
15	QK230060C	Needle bar driver pin	針棒叩キピン	1	
16	QK230540	Needle bar driver slide block a'ssy	針棒叩キ摺動ブロックASSY	1	
17	NBOQK230090	Needle bar driver slide block	針棒叩キ摺動ブロック	1	
18	NBOQK230100	Needle bar driver slide block bush	針棒叩キ摺動BKブッシュ	1	
19	NBOQK230050	Needle bar driving link	針棒駆動リンク	1	
20	A9014211	Rubber cushion TM-96-3	ブラグクッションゴム TM-96-3	1	
21	QK230110C	Needle bar driver spring	針棒叩キバネ	1	
22	QK230460	Shim ring 5×8.5×0.7	シムリング 5×8.5×0.7	2	
23	NBOQK230120	Needle bar driver	針棒叩キ	1	
24	A9012127	E-ring(ϕ 3)	E型止メ輪(呼び径3)	1	
25	KF230531	Roller(For take up lever)	コロ(天秤用)	1	
26	SG230180	Link roller joint pin(Large)	リンクコロジョイントピン(大)	1	
27	NBOQK230070	Link(Large) P40	リンク(大) P40	1	
28	SG230190	Washer for joint pin	ジョイントピン用ワッシャー	1	
29	QK230550	Cloth hold support slide block a'ssy	布押エ受摺動ブロックASSY	1	
30	NBOQK230160	Cloth hold support slide block bush	布押エ受摺動BKブッシュ	1	
31	NBOQK230150	Cloth hold support slide block	布押エ受摺動ブロック	1	
32	HT230340	Cloth hold support rubber	布押エ受ゴム	1	
33	A9010139	Ball bearing(697ZZ)	ボールベアリング(697ZZ)	1	
34	QK230320C	Slide block guide	スライドブロックガイド	1	
51		Hex. socket set screw M4×4(With nylon)	六角穴付止メネジ M4×4(ナイロン付)		
52		Hex. socket bolt M4×8	六角穴付ボルト M4×8		
53		Hex. socket button bolt M4×8(Spring washer)	六角穴付ボタンボルト M4×8(バネ座金付)		
54		Hex. socket set screw M4×6(With nylon)	六角穴付止メネジ M4×6(ナイロン付)		
55		Truss screw M2.5×4(With adhesive)	十字穴付トラス小ネジ M2.5×4(接着剤付)		
56		Hex. nut M4 I	六角ナット M4 1種		
57		Hex. socket set screw(Truncated cone point) M5×8	六角穴付止メネジ(トガリ先) M5×8		
58		Plain washer(ϕ 4.3× ϕ 10×t0.8 Black oxide finish)	平座金(ϕ 4.3× ϕ 10×t0.8 黒染)		
59		Hex. socket bolt M4×6	六角穴付ボルト M4×6		
60		Hex. socket bolt M4×12	六角穴付ボルト M4×12		

04C Needle bar C
針棒C



BEVT-S901CA II BEXS-S15C
 BEXR-S15C

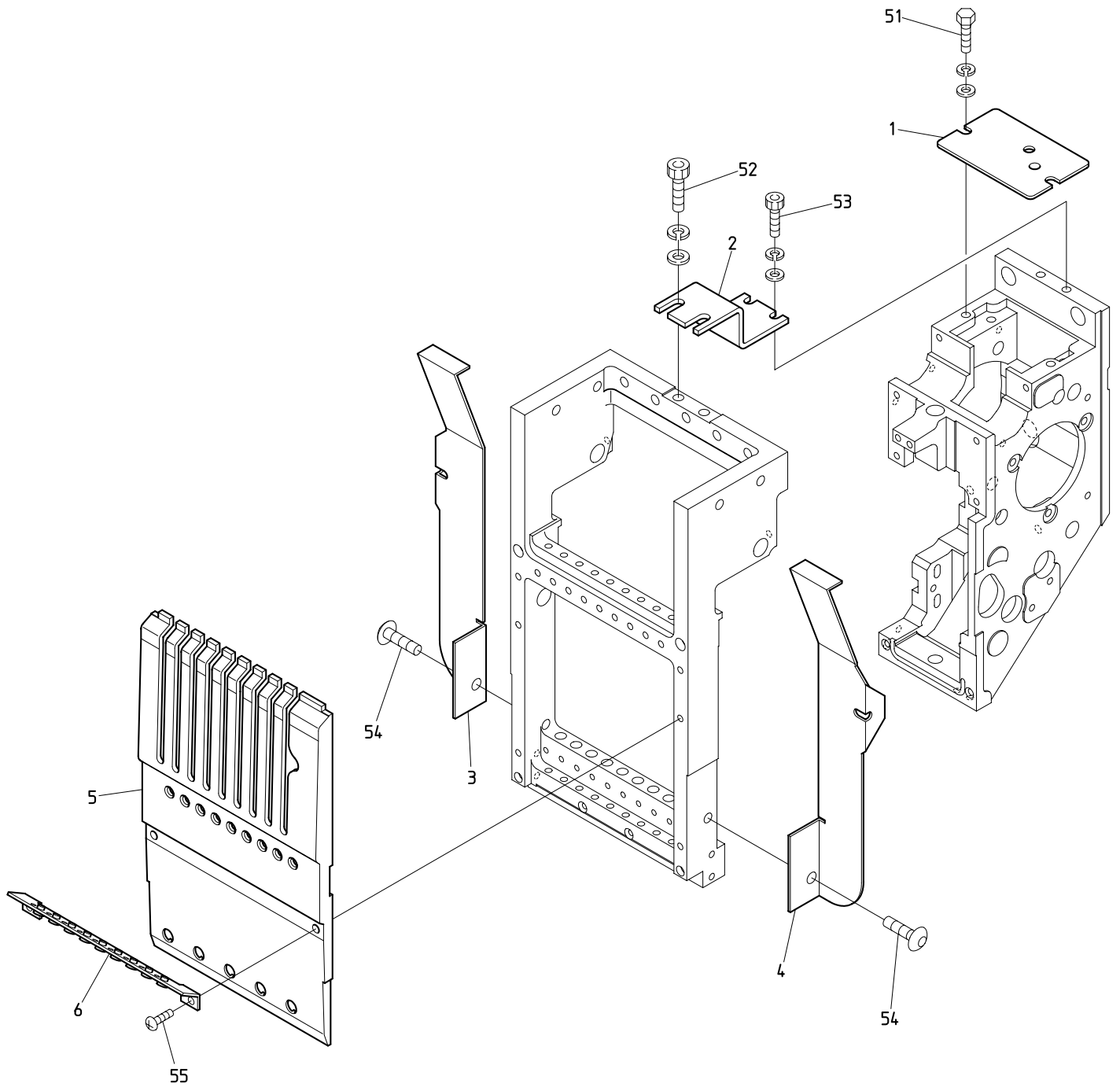
04D Needle bar D
針棒D



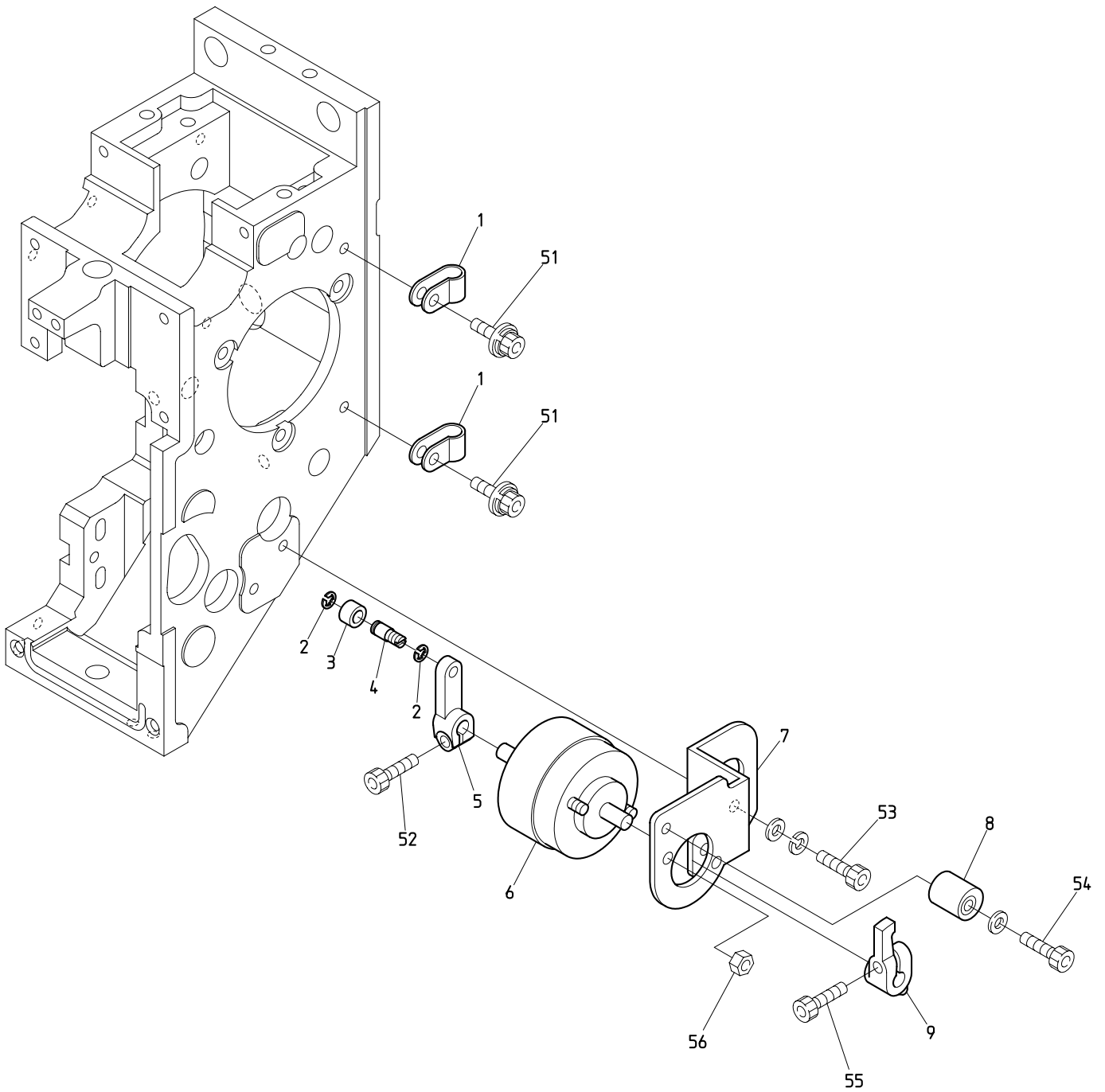
O 4 D Needle bar D
針棒 D

ITEM	LIST No.	DESCRIPTION	部品名	Q'TY	NOTE
1	QK270142	Thread support apron a'ssy (S9)	糸保持エプロンASSY (S9)	1 set	
2	PE270020	Thread support apron (Z9-TSQ)	糸保持エプロン (Z9-TSQ)	1	
3	QK270150	Thread support pin (SH)	糸保持ピン (SH)	9	
4	PF270040	Thread support clamp (TSQ)	糸保持クランプ (TSQ)	9	
5	HT270063	Thread support clamp set screw (YN)	糸保持クランプ止メネジ (YN)	9	
6	PF270050	Thread support spring (TSQ)	糸保持バネ (TSQ)	9	
7	QK270280	Thread stopper spring-Z9/S9	糸止メバネ-Z9/S9	1	
8	SL270040	Thread stopper spring fixed screw	糸止メバネ取付ネジ	2	
9	QK270160	Thread support apron spacer t6	糸保持エプロンスペーサー t6	2	
10	QK270180	Thread guard disk (S9) a'ssy	糸掛皿 (S9) ASSY	1	
11	A9012548	Spacer (Roll bush) 5×8	スペーサー (巻ブッシュ) 5×8	2	
12	NBOQK270190	Thread guard disk bracket (S9)	糸掛皿ブラケット (S9)	1	
13	KX270370	Napped plate	植毛プレート	2	
14	NBOKX270050	Thread guard disk (Upper)	糸掛皿 (上)	1	
51		Truss screw M4×15	十字穴付トラス小ネジ M4×15		
52		Truss screw M4×12	十字穴付トラス小ネジ M4×12		
53		Truss screw M4×8	十字穴付トラス小ネジ M4×8		

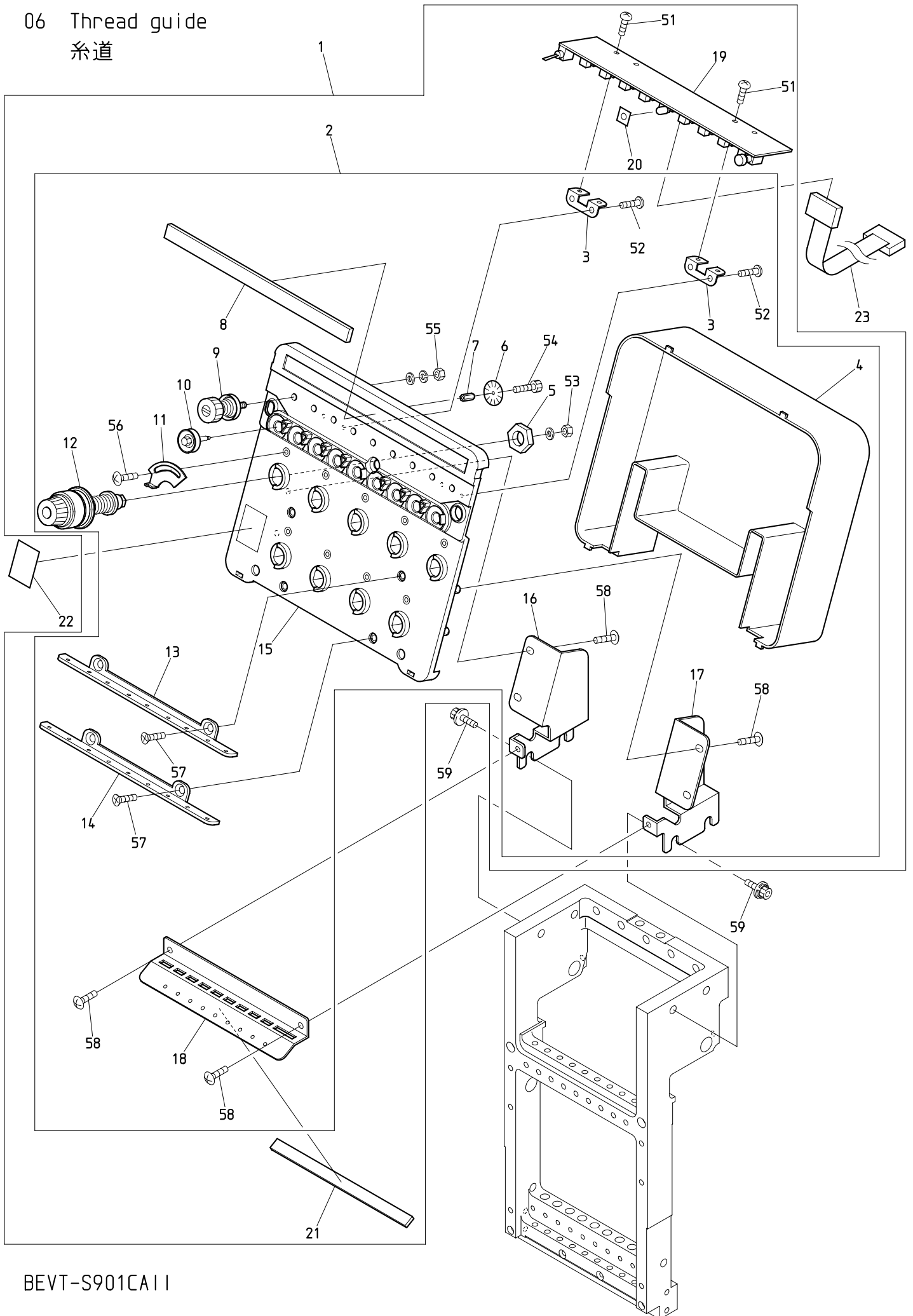
04E Needle bar E
針棒E



05 Jump
ジャンプ



06 Thread guide
糸道

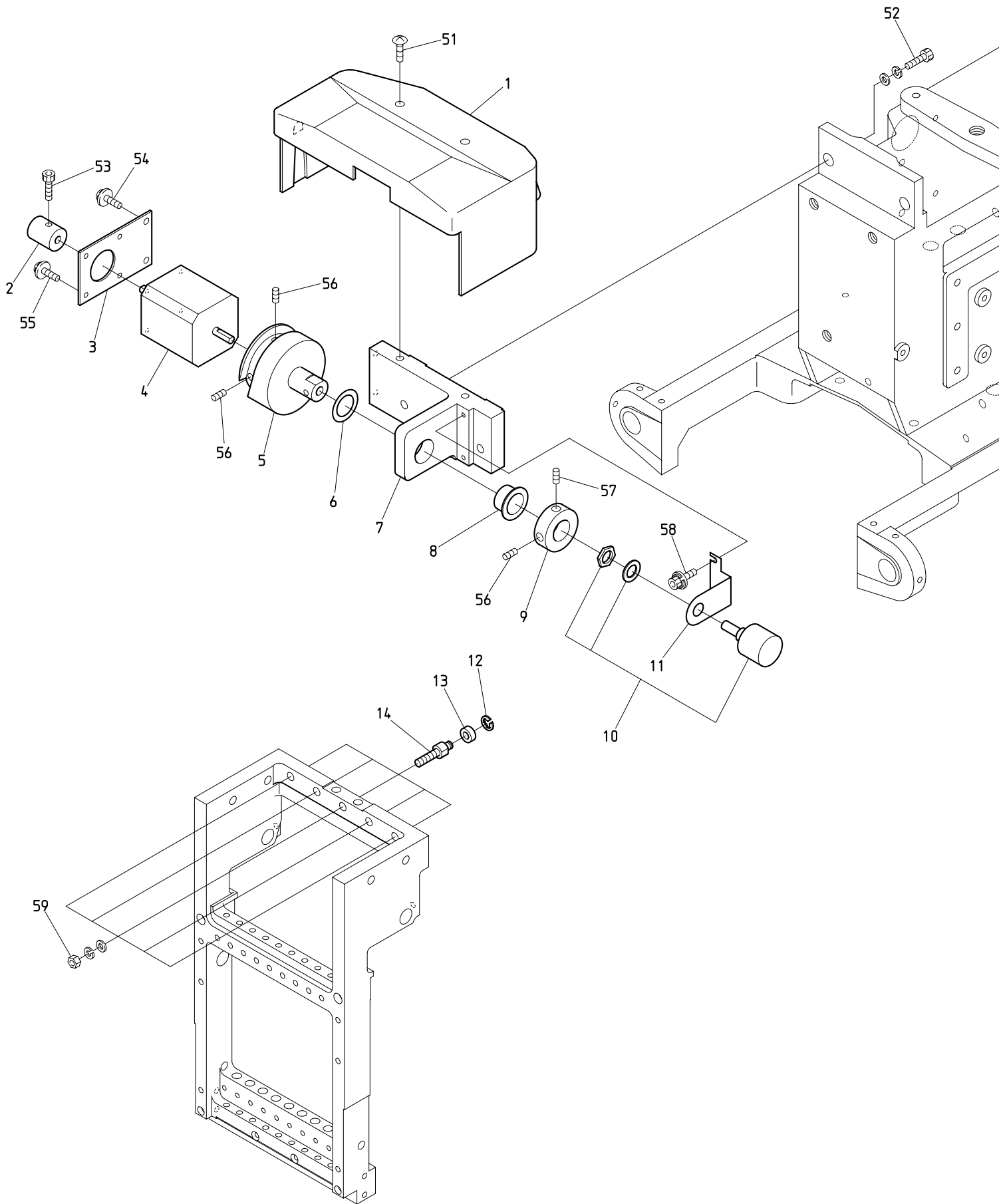


BEVT-S901CA11

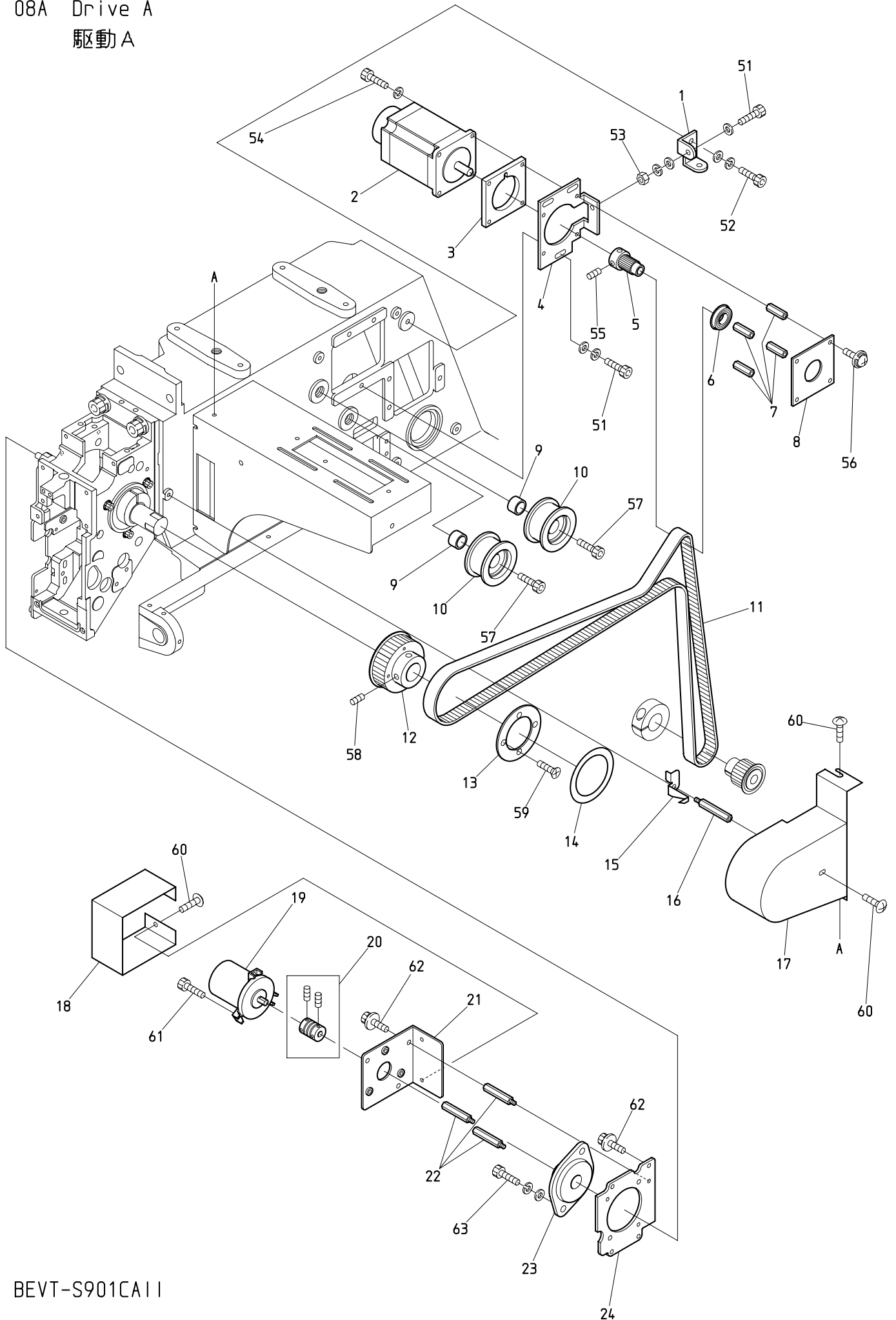
06 Thread guide
糸道

ITEM	LIST No.	DESCRIPTION	部品名	Q'TY	NOTE
1	QK240181	Tension base a'ssy (S9)	テンション台ASSY (S9)	1 set	
2	NB2QK240090	Tension base a'ssy (S9) Without board	テンション台ASSY (S9) 基板無シ	1 set	
3	NBORR240330	Switch board fixed base	スイッチ基板取付ベース	2	
4	NBOPC240070	Tension base cover (VS-Y9)	テンション台カバー (VS-Y9)	1	
5	HT240180	SM-nut	SMナット	9	
6	NBOHT240101	Lower thread detection sensor disk	下糸検知センサーディスク	9	
7	RR240670	Tension wheel nut (CKD)	テンションホイールナット (CKD)	9	
8	RR240280	Felt (DSH-YN)	フェルト (DSH-YN)	1	
9	RR240300C	Tension a'ssy (DS)	糸調子ASSY (DS)	9	
10	NBOHT240290	Tension wheel a'ssy	テンションホイール組立	9	
11	NBORR240510	Thread spring adjusting plate	糸掛けバネ調整板	9	
12	NB2RD240154	Dial tension a'ssy (DS)	ダイヤル糸調子組 (DS)	9	
13	NBORR240310	Thread guide plate upper (DSH-YN)	糸案内プレート・上 (DSH-YN)	1	
14	NBORR240320	Thread guide plate lower (DSH-YN)	糸案内プレート・下 (DSH-YN)	1	
15	NBOPC240060	Tension base case a'ssy (VS-Y9)	テンション台ケース Assy (VS-Y9)	1	
16	NBOQK240110	Tension base bracket・L (S9)	テンション台ベース・L (S9)	1	
17	NBOQK240100	Tension base bracket・R (S9)	テンション台ベース・R (S9)	1	
18	NBOQK240080	Second thread guide plate (S9)	第二糸案内プレート (S9)	1	
19	EBY02583	C1209・switch board with thread detection	C1209・9本針糸検付スイッチ基板	1	
20	NBORR240660	LED oil avoid rubber plate	LED油避けゴム板	1	
21	SW240030	Sponge rubber (DSH-ZN)	スポンジゴム (DSH-ZN)	1	
22	NBORR240390	Number label	番号ラベル	1	
23	EBY01627	H2074, 16 needle flat cable (Z12)	H2074, 16芯フラットケーブル (Z12)	1	
51		Pan screw M3×4	十字穴付ナベ小ネジ M3×4		
52		Pan head tapping screw B tight M3×8	十字穴付ナベ頭タップ Bタイト M3×8		
53		Hex. nut M4 I (With plain washer)	六角ナット M4 1種 (平座金付)		
54		Hex. socket bolt M2×3	六角穴付ボルト M2×3		
55		Hex. nut SM11/64 (With washers)	六角ナット SM11/64 (平座金 バネ座金付)		
56		Truss screw M3×5	十字穴付トラス小ネジ M3×5		
57		Flush screw M4×8	十字穴付皿小ネジ M4×8		
58		Truss screw M4×10	十字穴付トラス小ネジ M4×10		
59		Hex. socket flange bolt M6×15	六角穴付フランジボルト M6×15		

07 Color change
色換え



08A Drive A
 駆動A



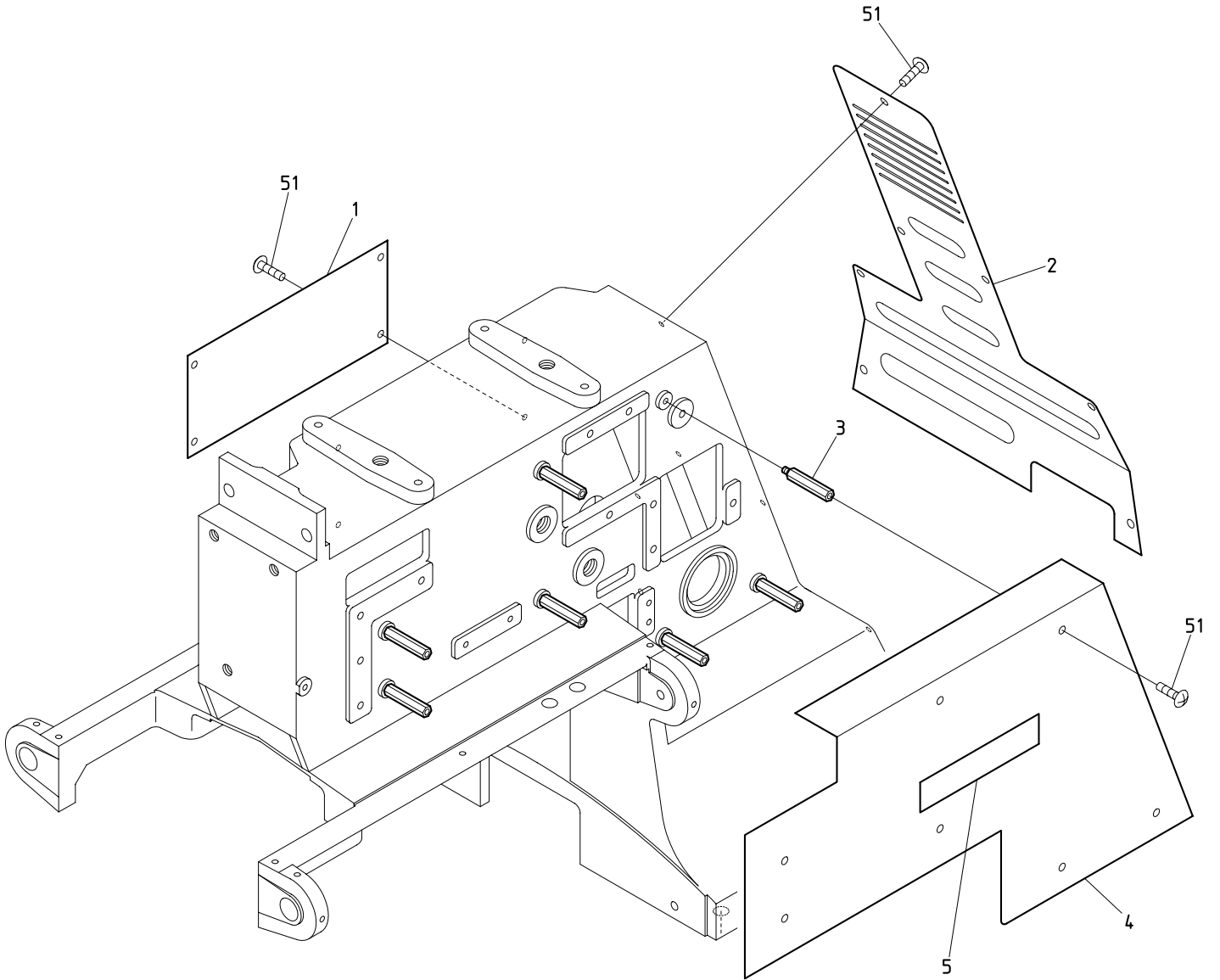
BEVT-S901CA11

08A Drive A

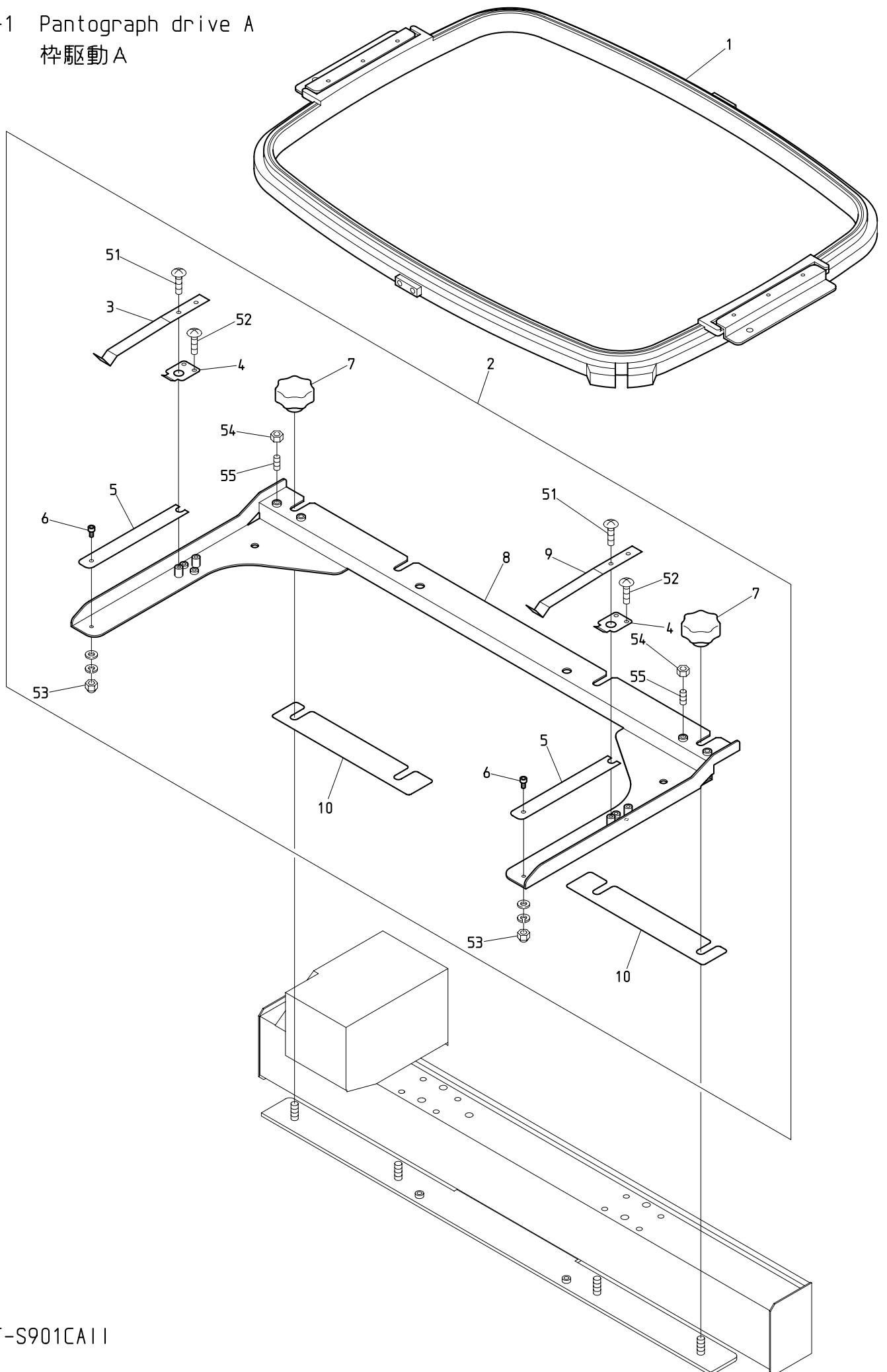
駆動A

ITEM	LIST No.	DESCRIPTION	部品名	Q'TY	NOTE
1	ME310030	Tension bolt bracket	テンションボルトブラケット	1	
2	EDY00430	200W servo motor(TS4747N3200E600)	200Wサーボモーター(TS4747N3200E600)	1	
3	ME310040	Main shaft motor spacer	主軸モータースペーサー	1	
4	ME310010	Main shaft motor bracet	主軸モーターブラケット	1	
5	ME310000	Main shaft motor pulley (S3M, P=16)	主軸モータープーリー(S3M, P=16)	1	
6	A9010142	Ball bearing with snap ring (6901ZZNR)	ボールベアリング止め輪付(6901ZZNR)	1	
7	ME310050	Hex. post (PLSFB7-22.5)	六角支柱(PLSFB7-22.5)	4	
8	ME310020	Main shaft motor bearing plate	主軸モーター軸受プレート	1	
9	MR310010	Idler spacer	アイドラースペーサー	2	
10	A9019097	Idler (TPBSN40-20)	アイドラ(TPBSN40-20)	2	
11	A9020248	Timing belt(B150S3M1305)	タイミングベルト(B150S3M1305)	1	
12	MR310033	Main shaft upper pulley (S3M, P=60)	主軸上プーリー(S3M, P=60)	1	
13	MR310080	Pulley flange	プーリーフランジ	1	
14	MR790000	Rotary angle label	回転角ラベル	1	
15	MR310070	Angle gauge	指針	1	
16	ME250160	Hex. post (PLSBWRK7-40)	六角支柱(PLSBWRK7-40)	1	
17	ME250081	Main shaft cover (CA II)	主軸カバー(CA II)	1	
18	ME250140	Encoder cover (CA II)	エンコーダーカバー(CA II)	1	
19	MF510000	Encoder (With fixed flange)	エンコーダー(取付フランジ付)	1	
20	A9013071	Coupling (MCJ16-6-6)	カップリング(MCJ16-6-6)	1	
21	ME310070	Encoder bracket (CA II)	エンコーダーブラケット(CA II)	1	
22	MR250030	S-Cover stud	Sカバースタッド	3	
23	SK480030	Frang unit	フランジ形ユニット	1	
24	ME310060	Bearing plate (CA II)	軸受プレート(CA II)	1	
51		Hex. socket bolt M5×30 (With plain washer)	六角穴付ボルト M5×30(平座金付)		
52		Hex. socket bolt M5×15 (With washers)	六角穴付ボルト M5×15(平座金 バネ座金付)		
53		Hex. nut M5 (With washers)	六角ナット M5(平座金 バネ座金付)		
54		Hex. socket bolt M4×20 (With washers)	六角穴付ボルト M4×20(平座金 バネ座金付)		
55		Hex. socket set screw (Cup point) M5×6	六角穴付止めネジ(くぼみ先) M5×6		
56		Sems pan screw with washers M4×10	座金組込十字穴付ナベ小ネジ M4×10		
57		Hex. socket bolt M12×35	六角穴付ボルト M12×35		
58		Hex. socket set screw (Cup point) M6×8	六角穴付止めネジ(くぼみ先) M6×8		
59		Flush screw M3×6	十字穴付皿小ネジ M3×6		
60		Truss screw M4×6	十字穴付トラス小ネジ M4×6		
61		Hex. socket bolt M4×12	六角穴付ボルト M4×12		
62		Sems hex. socket bolt with washers M4×10	座金組込六角穴付ボルト M4×10		
63		Hex. socket bolt M5×12 (With washers)	六角穴付ボルト M5×12(平座金 バネ座金付)		

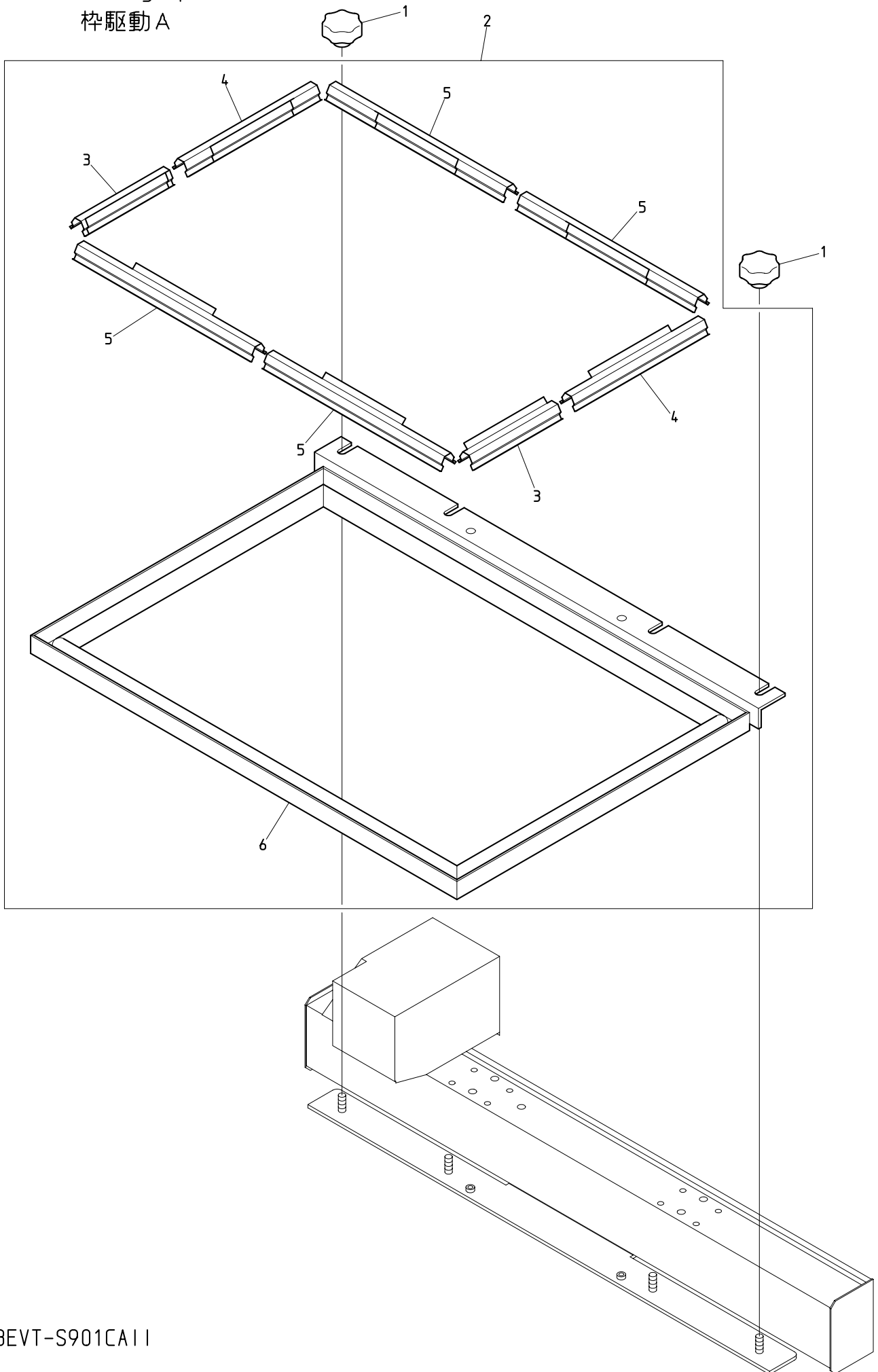
08B Drive B
駆動B



10A-1 Pantograph drive A
枠駆動A

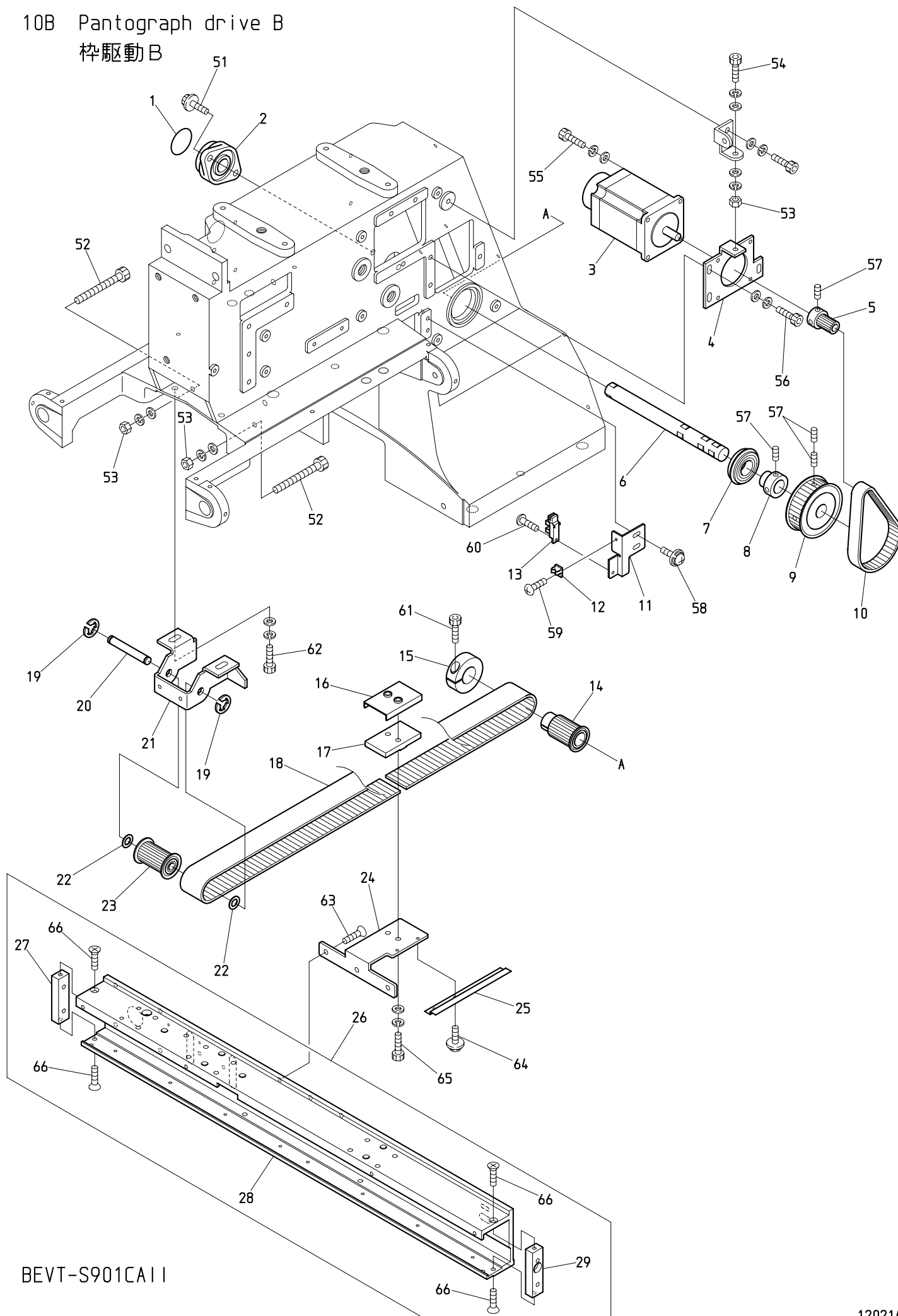


10A-2 Pantograph drive A
枠駆動A



BEVT-S901CA11

10B Pantograph drive B
 枠駆動B



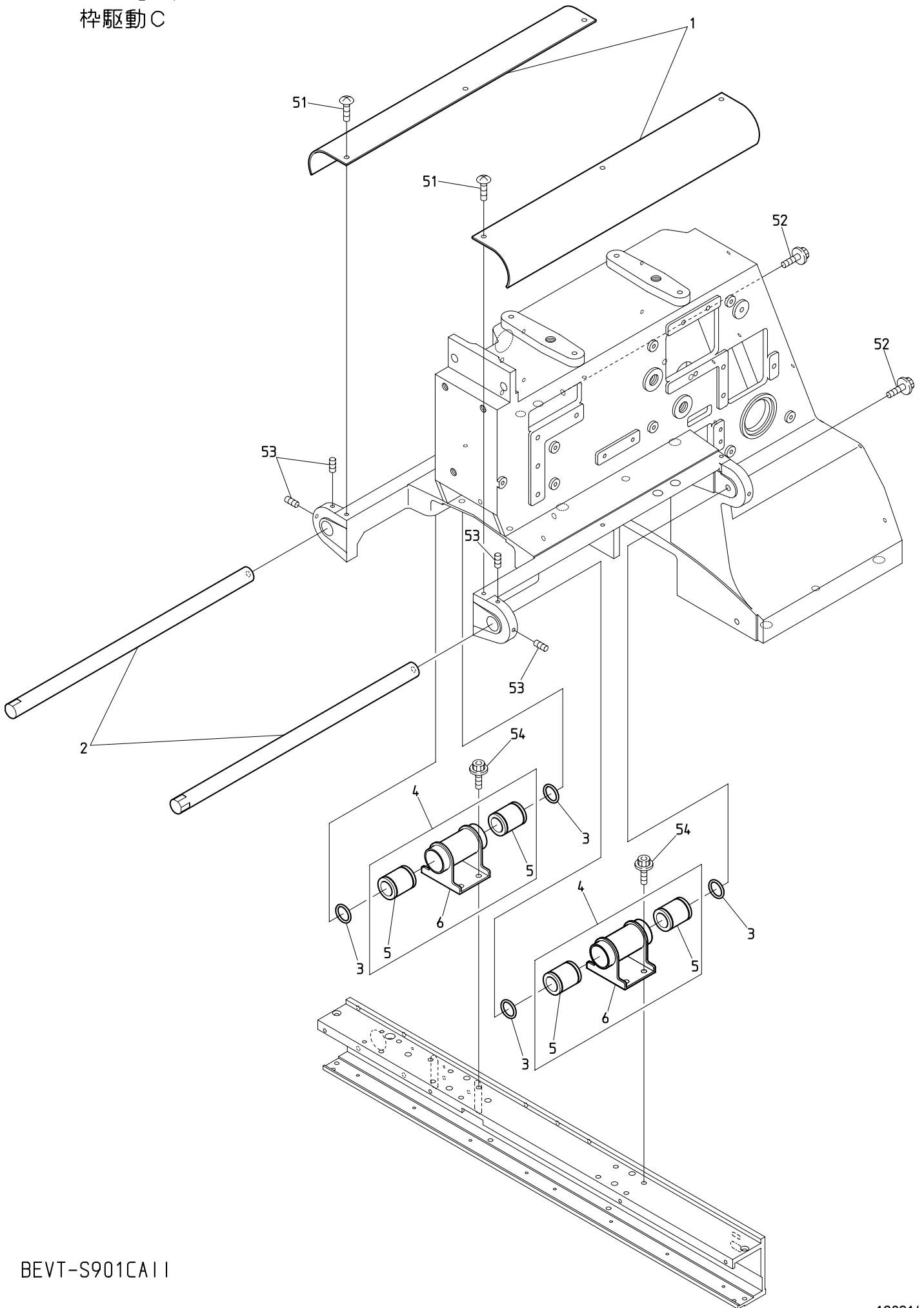
BEVT-S901CA11

10B Pantograph drive B

枠駆動B

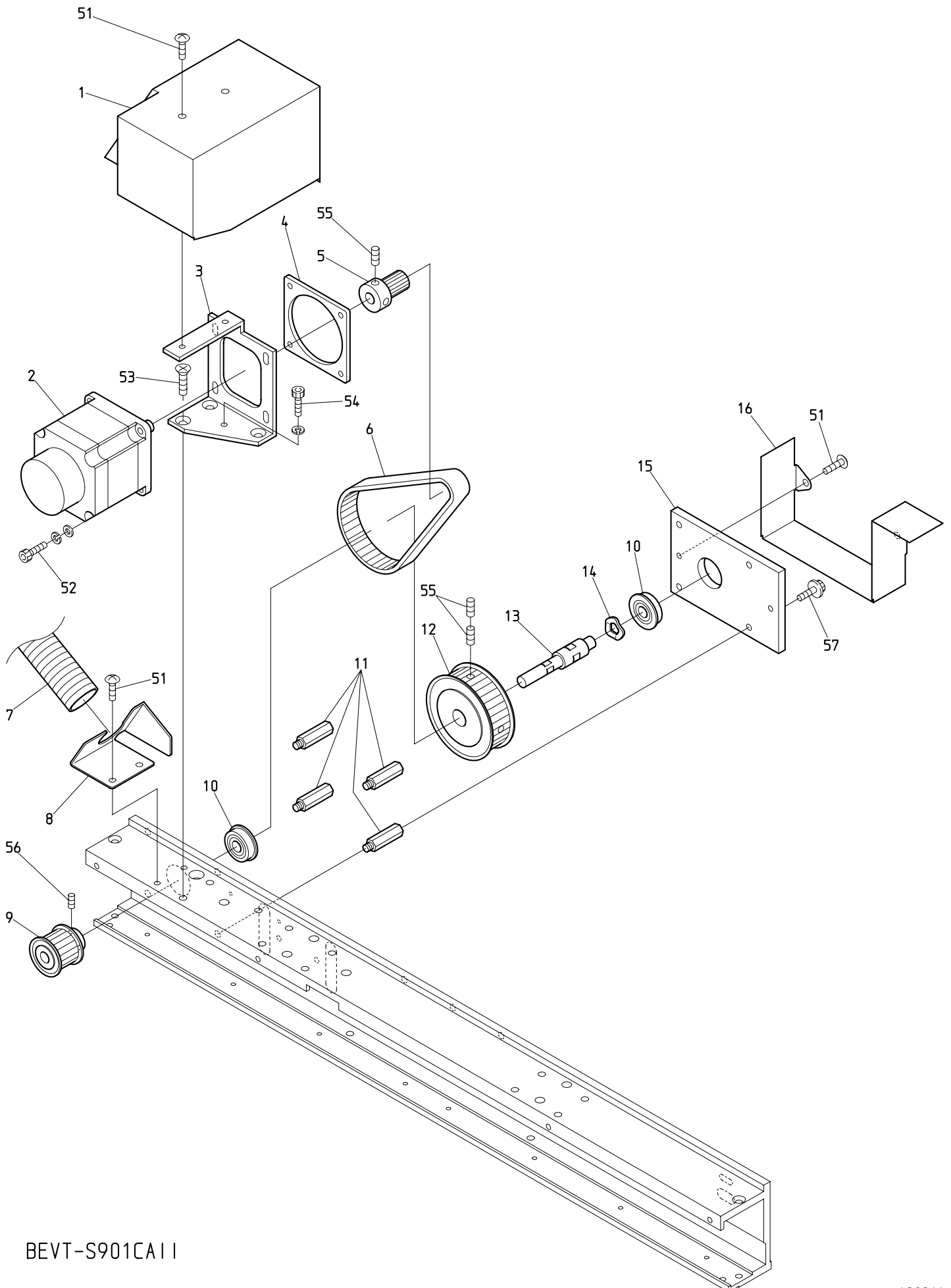
ITEM	LIST No.	DESCRIPTION	部品名	Q'TY	NOTE
1	ME790000	Bearing label (CA II)	軸受ラベル (CA II)	1	
2	A9011244	Bearing unit (UFL002D)	軸受ユニット (UFL002D)	1	
3	EDY00430	200W servo motor (TS4747N3200E600)	200Wサーボモーター (TS4747N3200E600)	1	
4	ME480140	H-shaft motor bracket	H軸モーターブラケット	1	
5	MR480220	H,V-shaft motor drive pulley	HV軸モーター駆動プーリー	1	
6	ME480110	H-shaft drive shaft	H軸駆動シャフト	1	
7	A9010141	Deep groove ball bearing (6003ZZNR)	深溝玉軸受 (6003ZZNR)	1	
8	ME480160	H-shaft collar	H軸シャフトカラー	1	
9	ME480080	H-shaft timing pulley	H軸モーター従動プーリー	1	
10	A9020247	Timing belt (B150S3M258)	タイミングベルト (B150S3M258)	1	
11	ME480121	H-shaft sensor fixing plate	H軸センサー取付プレート	1	
12	A9068156	Miniature clamp (MB-2)	ミニクランプ (MB-2)	1	
13	EDY00270	Photo interrupter (GP1A75E)	フォトインタラプタ (GP1A75E)	1	
14	ME480020	H-shaft drive pulley	H軸駆動プーリー	1	
15	HH481980	φ19 clamp	φ19割リクランプ	1	
16	ME480150	H-shaft belt clamp set	H軸ベルトクランプ押エ	1	
17	ME480060	H-shaft belt clamp	H軸ベルトクランプ	1	
18	ME480030	Timing belt (030-MA3-20000E-L)	タイミングベルト (030-MA3-20000E-L)	1	
19	A9012051	E-ring φ6	E型止メ輪 φ6	2	
20	ME480050	H-shaft belt tension shaft	H軸ベルトテンションシャフト	1	
21	ME480100	H-shaft belt tension bracket	H軸ベルトテンションブラケット	1	
22	A9012164	Thrust washer (R-TW0815)	ルーロンスラストワッシャー (R-TW0815)	2	
23	ME480040	H-shaft timing pulley	H軸従動プーリー	1	
24	ME480130	H-shaft connecting bracket	H軸連結ブラケット	1	
25	ME480071	H-shaft sensor plate	H軸センサープレート	1	
26	ME480300	V-shaft base (CA II)	V軸ベース (CA II)	1 set	
27	ME480190	V-shaft flame stay L	V軸フレームステーL	1	
28	ME480220	V-shaft base flame (CA II)	V軸ベースフレーム (CA II)	1	
29	ME480180	V-shaft flame stay R	V軸フレームステーR	1	
51		Hex. socket flange bolt M6×18	六角穴付フランジボルト M6×18		
52		Hex. socket bolt M5×30	六角穴付ボルト M5×30		
53		Hex. nut M5 (With washers)	六角ナット M5 (平座金 バネ座金付)		
54		Hex. socket bolt M5×30 (With washers)	六角穴付ボルト M5×30 (平座金 バネ座金付)		
55		Hex. socket bolt M4×12 (With washers)	六角穴付ボルト M4×12 (平座金 バネ座金付)		
56		Hex. socket bolt M5×15 (With washers)	六角穴付ボルト M5×15 (平座金 バネ座金付)		
57		Hex. socket set screw (Cup point) M5×6	六角穴付止メネジ (くぼみ先) M5×6		
58		Sems pan screw with washers M4×10	座金組込十字穴付ナベ小ネジ M4×10		
59		Pan screw M2.6×5	十字穴付ナベ小ネジ M2.6×5		
60		Pan screw M3×4	十字穴付ナベ小ネジ M3×4		
61		Hex. socket bolt M5×18	六角穴付ボルト M5×18		
62		Hex. socket bolt M6×15 (With washers)	六角穴付ボルト M6×15 (平座金 バネ座金付)		
63		Hex. socket flush bolt M5×8	六角穴付皿ボルト M5×8		
64		Sems pan screw with washers M3×6	座金組込十字穴付ナベ小ネジ M3×6		
65		Hex. socket bolt M5×20 (With washers)	六角穴付ボルト M5×20 (平座金 バネ座金付)		
66		Flush screw M4×10	十字穴付皿小ネジ M4×10		

10C Pantograph drive C
杵駆動C



BEVT-S901CA11

10D Pantograph drive D
枠駆動D



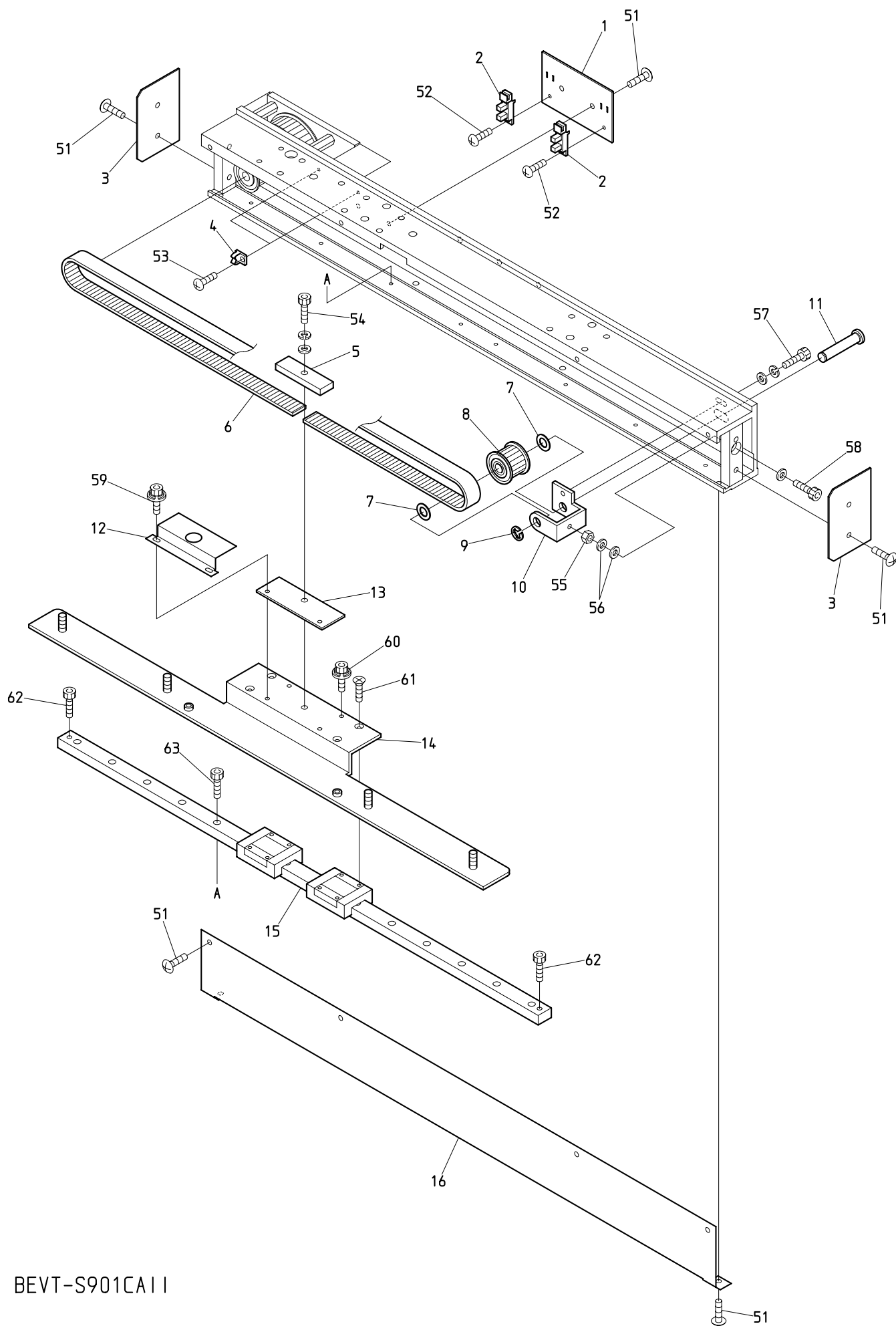
BEVT-S901CA11

1 0 D Pantograph drive D

枠駆動D

ITEM	L I S T No.	DESCRIPTION	部品名	Q' TY	NOTE
1	ME250131	V-shaft motor cover (CA II)	V軸モーターカバー (CA II)	1	
2	EDY00420	100W servo motor (TS4746N3200E600)	100Wサーボモーター (TS4746N3200E600)	1	
3	ME480210	V-shaft motor bracket (CA II)	V軸モーターブラケット (CA II)	1	
4	ME480170	V-shaft motor plate	V軸モータープレート	1	
5	MR480220	H,V-shaft motor drive pulley	HV軸モーター駆動プーリー	1	
6	A9020246	Timing belt (B150S3M303)	タイミングベルト (B150S3M303)	1	
7	A9068155	Heat resisting colgate tube (KCN19-10)	耐熱型コルゲートチューブ (KCN19-10)	1	
8	ME480271	Tube clamp	チューブクランプ	1	
9	MR480200	V-shaft drive pulley	V軸駆動プーリー	1	
10	A9010133	Bearing (FL608ZZ)	ベアリング (FL608ZZ)	2	
11	ME480340	Base stud	ベーススタッド	4	
12	MR480240	V-shaft motor timing pulley	V軸モーター従動プーリー	1	
13	MR480060	V-shaft drive shaft	V軸駆動軸	1	
14	A9013083	Wave washer (WW-8)	波座金 (WW-8)	1	
15	ME480350	V-shaft plate (CA II)	V軸プレート (CA II)	1	
16	ME250001	V-shaft pulley cover (CA II)	V軸プーリーカバー (CA II)	1	
51		Truss screw M4×6	十字穴付トラス小ネジ M4×6		
52		Hex. socket bolt M4×15 (With washers)	六角穴付ボルト M4×15 (平座金 バネ座金付)		
53		Flush screw M5×10	十字穴付皿小ネジ M5×10		
54		Hex. socket bolt M4×10 (Spring washer)	六角穴付ボルト M4×10 (バネ座金付)		
55		Hex. socket set screw (Cup point) M5×6	六角穴付止メネジ (くぼみ先) M5×6		
56		Hex. socket set screw (Cup point) M4×5	六角穴付止メネジ (くぼみ先) M4×5		
57		Hex. socket flange bolt M4×12	六角穴付フランジボルト M4×12		

10E Pantograph drive E
 枠駆動E

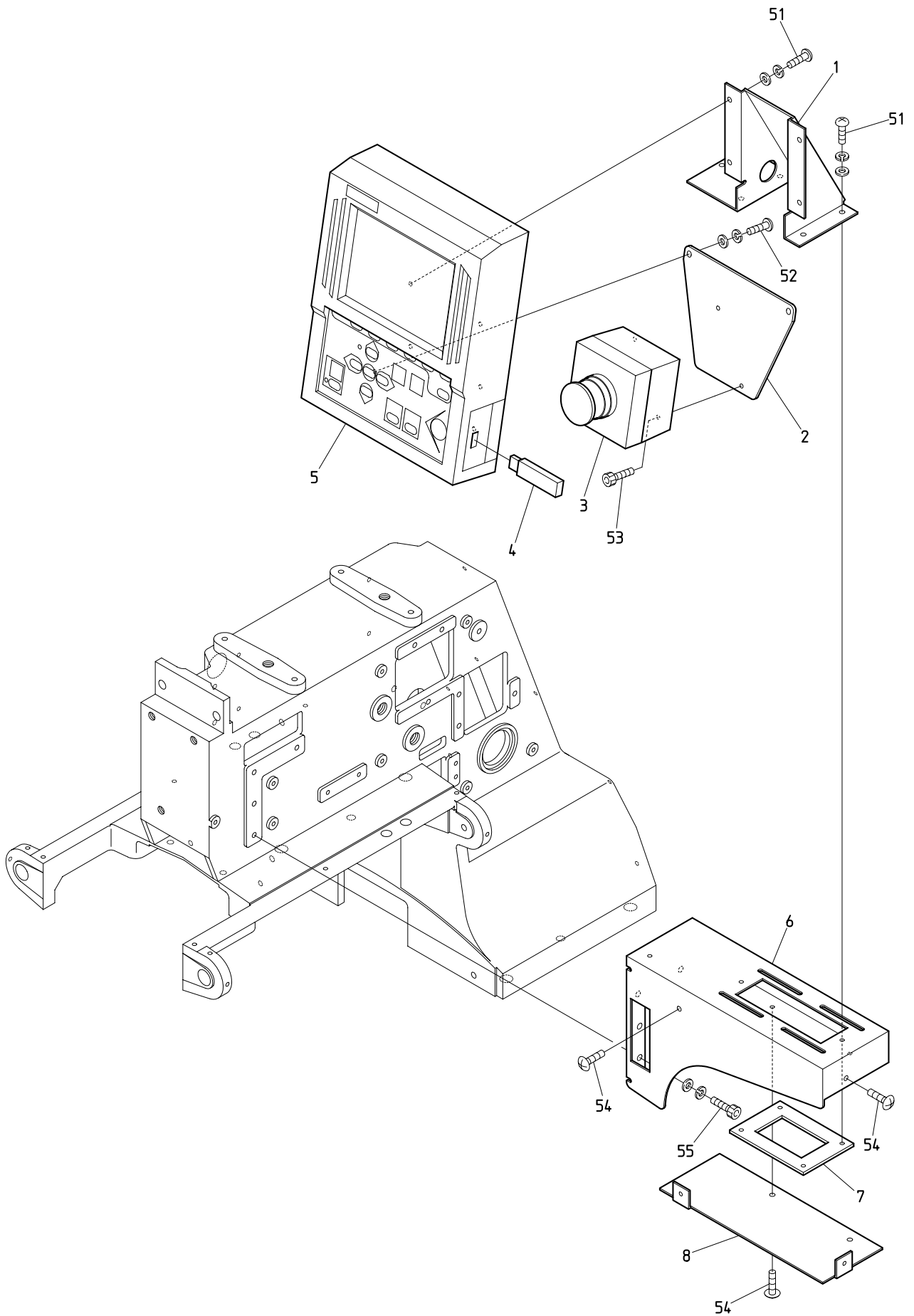


BEVT-S901CA11

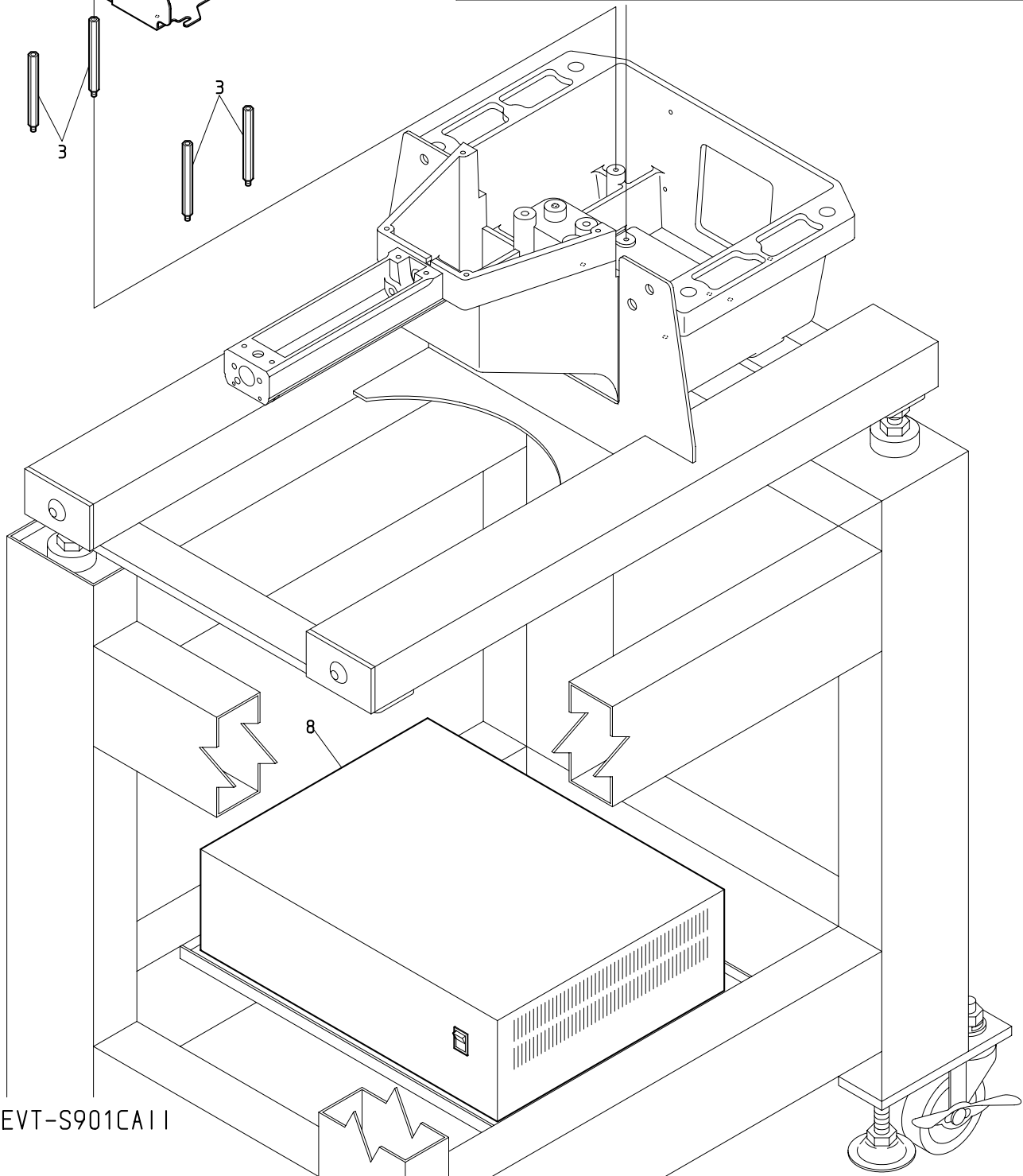
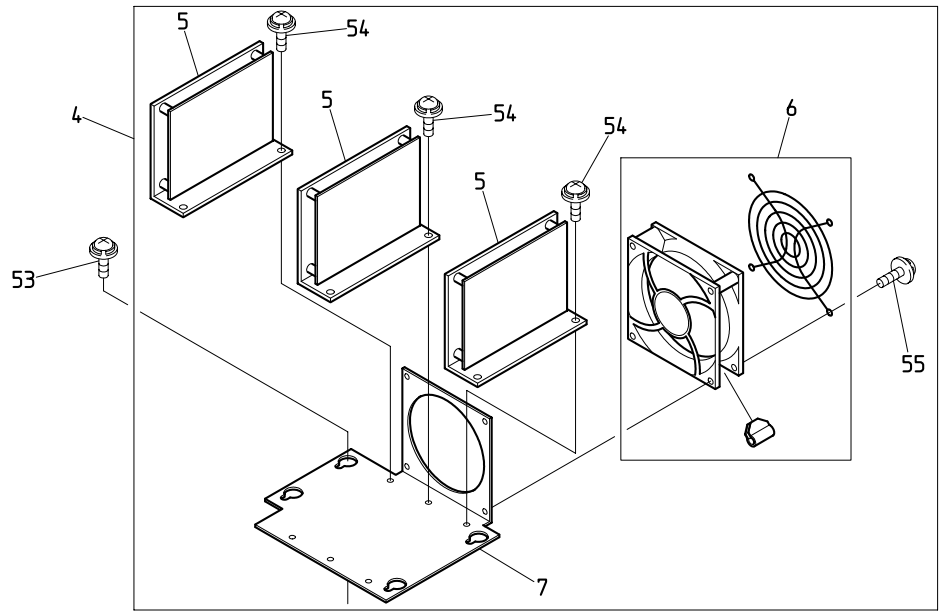
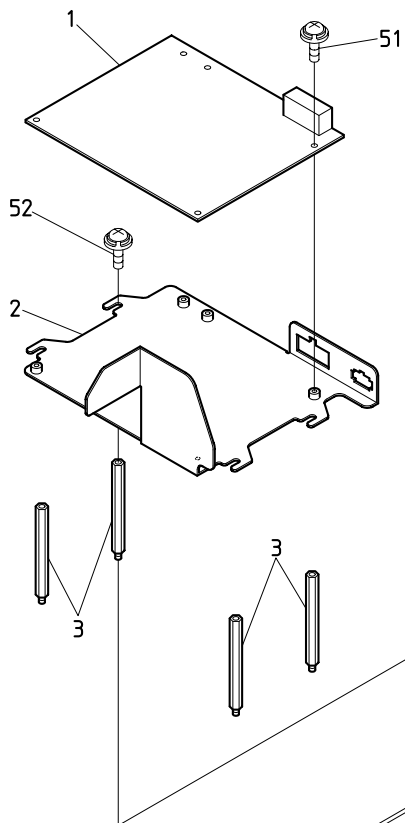
10E Pantograph drive E
 枠駆動E

ITEM	L I S T No.	DESCRIPTION	部品名	Q' TY	NOTE
1	ME480240	V-shaft sensor fixing plate	V軸センサー取付プレート	1	
2	EDY00270	Photo interrupter (GP1A75E)	フォトインタラプタ (GP1A75E)	2	
3	ME250020	V-shaft side cover	V軸側面カバー	2	
4	A9068156	Miniature clamp (MB-2)	ミニクランプ (MB-2)	2	
5	MR480111	V-shaft belt clamp	V軸ベルトクランプ	1	
6	MR480170	Timing belt (015-MA3-20000E-L)	タイミングベルト (015-MA3-20000E-L)	1	1086mm/1 piece 1086mm/1本
7	A9012164	Thrust washer (R-TW0815)	ルーロンスラストワッシャー (R-TW0815)	2	
8	MR480210	V-shaft timing pulley	V軸従動プーリー	1	
9	A9012051	E-ring φ6	E型止メ輪 φ6	1	
10	ME480260	V-shaft pulley bracket	V軸プーリーブラケット	1	
11	MR480260	V-shaft belt tension shaft	V軸ベルトテンションシャフト	1	
12	ME480230	V-shaft sensor plate	V軸センサープレート	1	
13	ME480290	V-shaft belt spacer	V軸ベルトスペーサー	1	
14	ME480280	V-shaft slide plate (CA II)	V軸スライドプレート (CA II)	1	
15	ME480250	LM guide (2SRS15MUU+550LMS)	LMガイド (2SRS15MUU+550LMS)	1	
16	ME250011	V-shaft cover (CA II)	V軸カバー (CA II)	1	
51		Truss screw M4×6	十字穴付トラス小ネジ M4×6		
52		Pan screw M3×4	十字穴付ナベ小ネジ M3×4		
53		Pan screw M2.6×5	十字穴付ナベ小ネジ M2.6×5		
54		Hex. socket bolt M5×15 (With washers)	六角穴付ボルト M5×15 (平座金 バネ座金付)		
55		Hex. nut M4 II	六角ナット M4 2種		
56		Plain washer M4	平座金 M4		
57		Hex. socket bolt M4×12 (With washers)	六角穴付ボルト M4×12 (平座金 バネ座金付)		
58		Hex. socket bolt M4×20 (With plain washer)	六角穴付ボルト M4×20 (平座金付)		
59		Sems hex. socket bolt with washers M3×10	座金組込六角穴付ボルト M3×10		
60		Sems hex. socket bolt with washers M3×8	座金組込六角穴付ボルト M3×8		
61		Flush screw M3×6	十字穴付皿小ネジ M3×6		
62		Hex. socket bolt M4×8	六角穴付ボルト M4×8		
63		Hex. socket bolt M3×8	六角穴付ボルト M3×8		

11A Control A
制御A

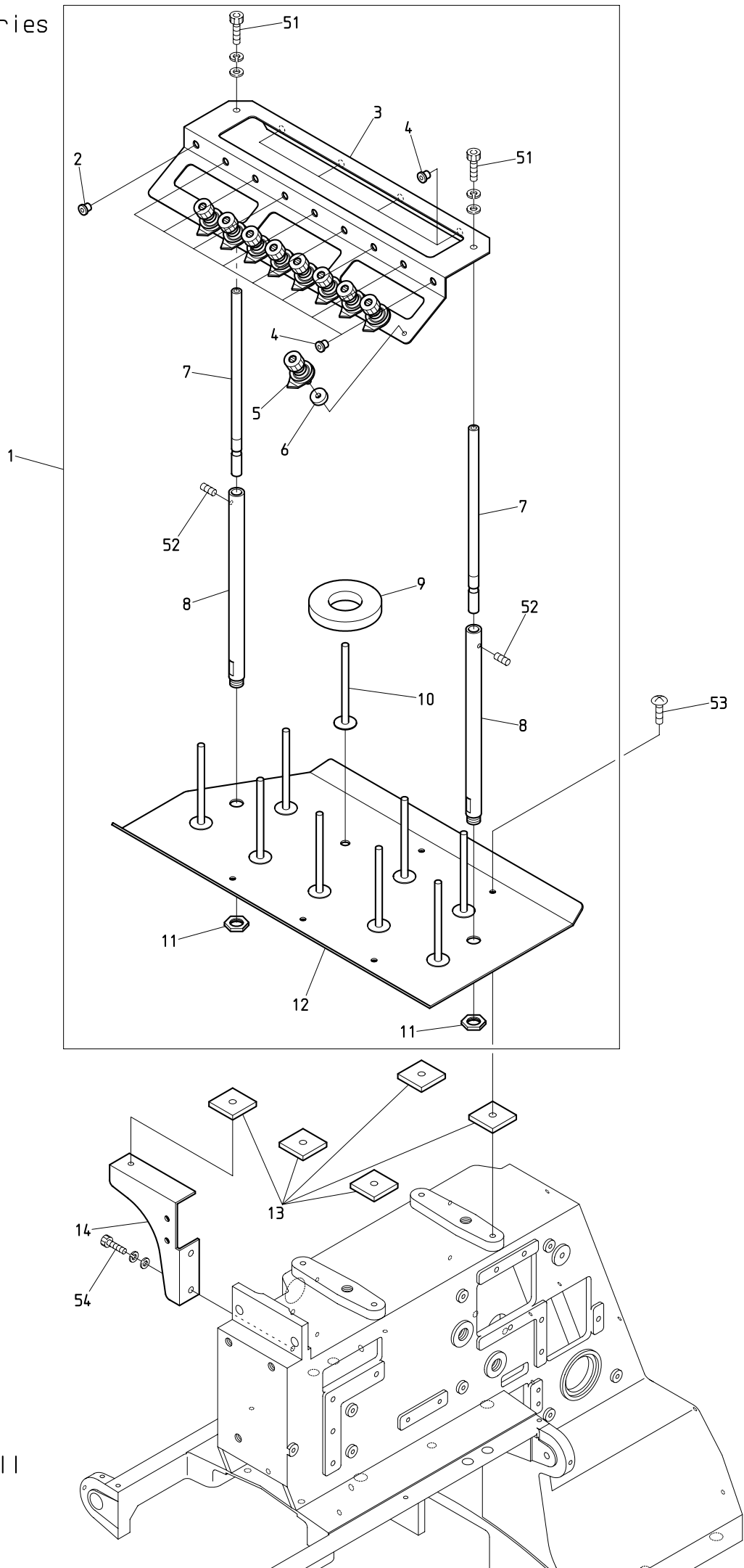


11B Control B
制御B



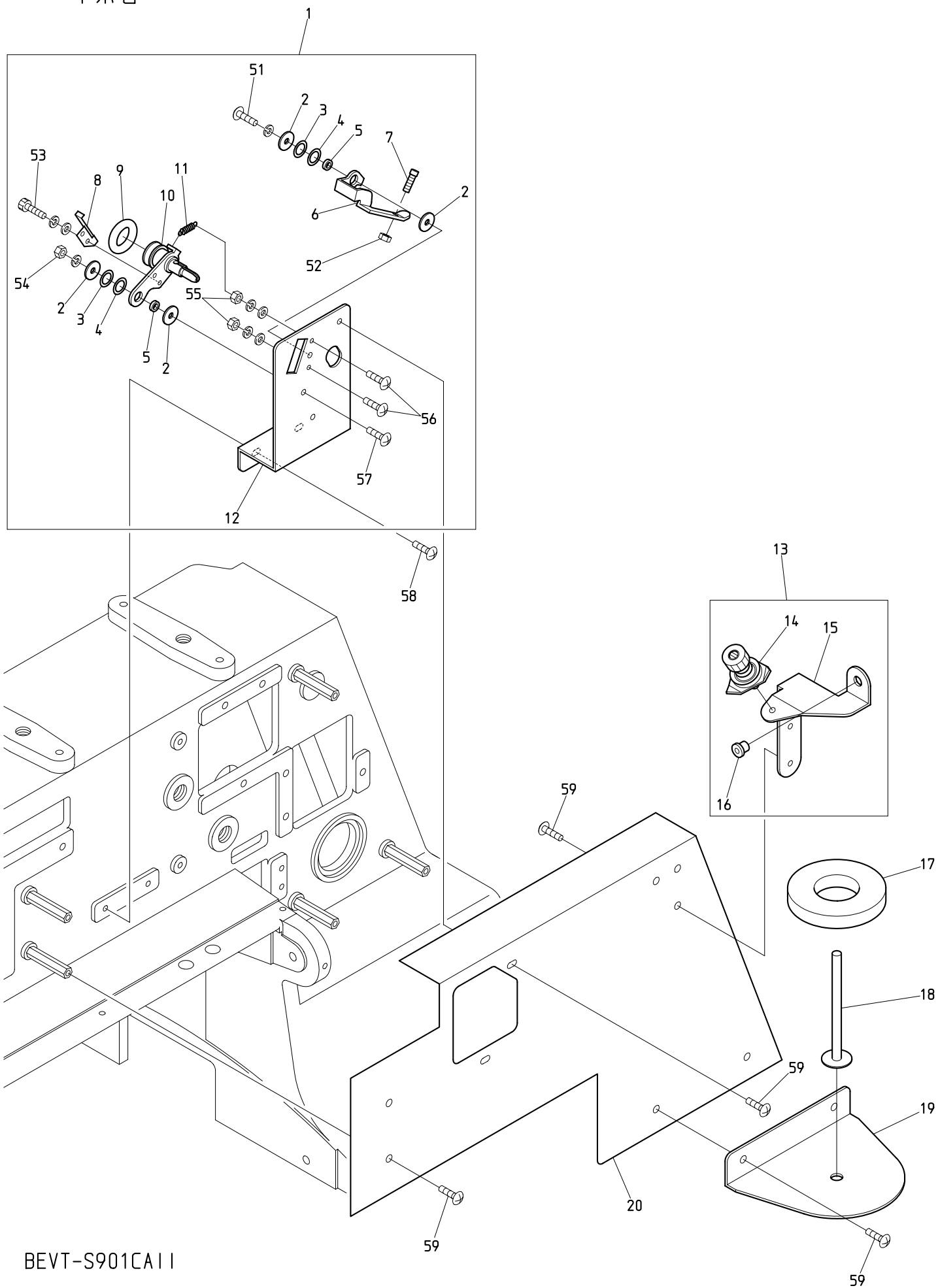
BEVT-S901CA11

12 Accessories
付属品



BEVT-S901CA11

13 Lower thread roll
下糸巻



BEVT-S901CA11

1 3 Lower thread roll
下糸巻

ITEM	LIST No.	DESCRIPTION	部品名	Q'TY	NOTE
1	ME620010	Lower thread roll a'ssy(CA II)	下糸巻キASSY (CA II)	1 set	Option オプション
2	A9019072	Plain washer (4×φ13×t1.2)	平座金(呼び4×φ13×t1.2)	4	Option オプション
3	A9019101	Shim ring(RB008012005)	シムリング(RB008012005)	0～2	Option オプション
4	A9019102	Shim ring(RB008012010)	シムリング(RB008012010)	0～2	Option オプション
5	MH620090	Collar	カラー	2	Option オプション
6	MR620072	Cam lever	カムレバー	1	Option オプション
7	MH620120	Bobbin hold screw	ボビン押エネジ	1	Option オプション
8	MR620062	Plate spring	板バネ	1	Option オプション
9	MH620070	Rubber ring	ゴム輪	1	Option オプション
10	MR620042	Thread roll lever a'ssy	糸巻キレバー-Assy	1	Option オプション
11	MR620110	Return spring	リターンスプリング	1	Option オプション
12	ME620000	Lower thread roll base(CA II)	下糸巻キベース (CA II)	1	Option オプション
13	ME620040	Lower thread tension bracket a'ssy(CA II)	下糸テンションブラケットASSY(CA II)	1 set	Option オプション
14	MH620141	Tension for lower thread roll	下糸巻キ用テンション	1	Option オプション
15	ME620030	Lower thread tension bracket(CA II)	下糸テンションブラケット (CA II)	1	Option オプション
16	HT240480	Thread collar (For spool holder,white)	糸口1(糸立て用白色)	1	Option オプション
17	KF710390	Spool holder felt(8×34×φ70)	糸立フェルト(8×34×φ70)	1	Option オプション
18	HT710000	Spool holder pin	糸立てピン	1	Option オプション
19	ME620020	Lower spool holder base(CA II)	下糸立てベース (CA II)	1	Option オプション
20	ME250180	Arm side cover(CA II/For lower thread roll)	アーム側面カバー(CA II/下糸巻付)	1	Option オプション
51		Truss screw M4×12(With spring washer)	十字穴付トラス小ネジ M4×12(バネ座金付)		Option オプション
52		Hex.nut M4 I	六角ナット M4 1種		Option オプション
53		Hex.socket bolt M3×5(With washers)	六角穴付ボルト M3×5(平座金,バネ座金付)		Option オプション
54		Hex.nut M4 I (With spring washer)	六角ナット M4 1種(バネ座金付)		Option オプション
55		Hex.nut M3 I (With washers)	六角ナット M3 1種(平座金,バネ座金付)		Option オプション
56		Truss screw M3×12	十字穴付トラス小ネジ M3×12		Option オプション
57		Truss screw M4×12	十字穴付トラス小ネジ M4×12		Option オプション
58		Truss screw M4×40	十字穴付トラス小ネジ M4×40		Option オプション
59		Truss screw M4×6	十字穴付トラス小ネジ M4×6		Option オプション

I N D E X

LIST No.	SECTION No.	ITEM	LIST No.	SECTION No.	ITEM
A9010073	0 3	7	A9020247	1 0 B	10
A9010109	0 7	6	A9020248	0 8 A	11
A9010133	1 0 D	10	A9052028	0 2 C	12
A9010136	0 7	13	A9052078	0 2 B	18
A9010139	0 4 B	33	A9054059	1 1 A	4
A9010140	0 3	20	A9056040	0 2 A	1
A9010141	1 0 B	7	A9056041	0 2 C	9
A9010142	0 8 A	6	A9056056	0 5	6
A9011244	1 0 B	2	A9056057	0 2 D	3
A9011285	0 7	8	A9068002	0 5	1
A9011286	0 2 B	14	A9068146	0 2 D	8
A9011312	0 4 A	18	A9068155	1 0 D	7
A9011313	0 2 C	7	A9068156	1 0 B	12
A9012051	1 0 B	19	A9068156	1 0 E	4
A9012051	1 0 E	9	EAY092A11	1 1 A	5
A9012127	0 5	2	EBY01627	0 6	23
A9012127	0 7	12	EBY02583	0 6	19
A9012127	0 2 C	3	EBY03231	1 1 B	1
A9012127	0 4 B	24	EDY00270	1 0 B	13
A9012164	1 0 B	22	EDY00270	1 0 E	2
A9012164	1 0 E	7	EDY00410	1 1 B	5
A9012421	0 3	8	EDY00420	1 0 D	2
A9012437C	1 0 A - 1	7	EDY00430	0 8 A	2
A9012437C	1 0 A - 2	1	EDY00430	1 0 B	3
A9012465	0 2 D	5	EDY00440	1 1 B	6
A9012471	0 4 B	6	EDY00450	1 1 B	4
A9012490	0 1	11	EDY00460	1 1 B	8
A9012539	0 4 A	8	EDY00600	0 2 B	25
A9012540	0 4 C	6	EFY00030	1 1 B	7
A9012548	0 4 D	11	EP534355	1 1 A	3
A9012553	0 0 B	7	EP535140	0 2 D	9
A9013066	0 2 B	8	EP536170	0 2 D	12
A9013071	0 8 A	20	FN070011Q1	0 4 A	30
A9013083	1 0 D	14	FR92330438A520A	1 0 A - 1	1
A9014167	0 4 A	24	HB230070C	0 3	14
A9014211	0 2 D	2	HB230080C	0 3	15
A9014211	0 4 B	20	HB230262C	0 4 C	4
A9014217	1 0 C	3	HB230271C	0 4 C	1
A9015011	0 2 C	18	HB230620	0 3	10
A9019072	1 3	2	HB230751	0 4 A	4
A9019097	0 8 A	10	HB230800C	0 3	16
A9019101	1 3	3	HH481980	0 1	6
A9019102	1 3	4	HH481980	1 0 B	15
A9019105	0 0 A	6	HP241431C	1 2	5
A9020246	1 0 D	6	HS210031	0 1	10

I N D E X

LIST No.	SECTION No.	ITEM	LIST No.	SECTION No.	ITEM
HS210051	0 2 A	8	KX330160	0 7	14
HS210300	0 2 A	9	LA730610	1 0 A - 1	6
HT230120	0 4 A	26	MB295250	0 2 B	16
HT230340	0 4 B	32	MB295260	0 2 B	22
HT230471	0 4 B	8	MB295270	0 2 B	21
HT230730	0 4 B	9	MB295290	0 2 B	20
HT230750	0 4 B	7	ME110003	0 0 A	5
HT230760	0 4 B	13	ME110011	0 0 C	2
HT240180	0 6	5	ME110040	0 0 C	3
HT240480	1 2	4	ME110050	0 0 C	1
HT240480	1 3	16	ME120012	0 0 B	2
HT240490	1 2	2	ME120031	0 0 B	4
HT270063	0 4 D	5	ME120041	0 0 B	3
HT270182	0 2 B	11	ME120053	0 0 B	1
HT710000	1 2	10	ME120061	0 0 B	9
HT710000	1 3	18	ME120071	0 0 B	8
KC250483	0 1	9	ME120080	0 0 B	6
KC271001	0 2 A	10	ME120090	0 0 B	5
KC271120C	0 2 B	13	ME210001	0 0 A	1
KC271940C	0 2 A	4	ME210010	0 0 A	3
KF220530	0 1	16	ME210021	0 0 A	2
KF220710	0 1	15	ME210040	0 1	2
KF221020	0 1	17	ME210050	0 1	3
KF230501	0 3	22	ME210060	0 2 C	19
KF230531	0 5	3	ME220000	0 1	8
KF230531	0 4 B	25	ME220010	0 1	12
KF230680	0 3	23	ME230011	0 5	7
KF232130	0 4 A	25	ME230021	0 2 C	15
KF710390	1 2	9	ME230030	0 2 C	11
KF710390	1 3	17	ME230050	0 4 A	16
KF730760	1 0 A - 2	4	ME230060	0 2 C	1
KF730770	1 0 A - 2	3	ME230070	0 3	1
KF730790	1 0 A - 2	5	ME230130	0 2 C	16
KL220140	0 1	14	ME230140	0 2 C	17
KL270450	0 2 C	6	ME250001	1 0 D	16
KN272010	0 2 B	9	ME250011	1 0 E	16
KN272401	0 2 A	3	ME250020	1 0 E	3
KN272401	0 5	8	ME250030	1 1 A	7
KN272401	0 2 C	14	ME250040	1 1 A	1
KV230040	0 4 A	10	ME250051	1 1 A	6
KX250081	0 1	1	ME250060	1 1 A	8
KX250081	0 2 B	1	ME250070	0 8 B	2
KX270010	0 2 B	6	ME250081	0 8 A	17
KX270370	0 4 D	13	ME250090	0 8 B	4
KX270430	0 2 A	6	ME250100	0 8 B	1

I N D E X

LIST No.	SECTION No.	ITEM	LIST No.	SECTION No.	ITEM
ME250110	0 4 E	4	ME480240	1 0 E	1
ME250120	0 4 E	3	ME480250	1 0 E	15
ME250131	1 0 D	1	ME480260	1 0 E	10
ME250140	0 8 A	18	ME480271	1 0 D	8
ME250150	1 1 B	2	ME480280	1 0 E	14
ME250160	0 8 A	16	ME480290	1 0 E	13
ME250170	1 1 B	3	ME480300	1 0 B	26
ME250180	1 3	20	ME480320	1 0 C	1
ME270000	0 2 A	2	ME480340	1 0 D	11
ME270010	0 2 A	5	ME480350	1 0 D	15
ME270020	0 2 A	11	ME480360	1 0 C	4
ME270030	0 2 B	24	ME510000	0 2 D	10
ME270040	0 2 B	12	ME510010	0 2 D	11
ME270050	0 2 B	15	ME620000	1 3	12
ME310000	0 8 A	5	ME620010	1 3	1
ME310010	0 8 A	4	ME620020	1 3	19
ME310020	0 8 A	8	ME620030	1 3	15
ME310030	0 8 A	1	ME620040	1 3	13
ME310040	0 8 A	3	ME710001	1 2	1
ME310050	0 8 A	7	ME710011	1 2	8
ME310060	0 8 A	24	ME710020	1 2	7
ME310070	0 8 A	21	ME710030	1 2	12
ME480002	1 0 C	5	ME710040	1 2	3
ME480012	1 0 C	6	ME710050	1 2	6
ME480020	1 0 B	14	ME710061	1 2	11
ME480030	1 0 B	18	ME710070	1 2	14
ME480040	1 0 B	23	ME710080	1 2	13
ME480050	1 0 B	20	ME730001	1 0 A - 1	2
ME480060	1 0 B	17	ME730011	1 0 A - 1	8
ME480071	1 0 B	25	ME730020	1 0 A - 2	6
ME480080	1 0 B	9	ME730030	1 0 A - 2	2
ME480092	1 0 C	2	ME790000	1 0 B	1
ME480100	1 0 B	21	MF210070	0 2 B	17
ME480110	1 0 B	6	MF210080	0 2 B	19
ME480121	1 0 B	11	MF510000	0 8 A	19
ME480130	1 0 B	24	MF510010	0 7	10
ME480140	1 0 B	4	MG330070	0 7	11
ME480150	1 0 B	16	MG330080	0 7	9
ME480160	1 0 B	8	MG330090C	0 7	2
ME480170	1 0 D	4	MG330110	0 7	4
ME480180	1 0 B	29	MH230100	0 4 A	13
ME480190	1 0 B	27	MH620070	1 3	9
ME480210	1 0 D	3	MH620090	1 3	5
ME480220	1 0 B	28	MH620120	1 3	7
ME480230	1 0 E	12	MH620141	1 3	14

I N D E X

LIST No.	SECTION No.	ITEM	LIST No.	SECTION No.	ITEM
MH730020	1 0 A - 1	3	NBOPC240070	0 6	4
MH730030	1 0 A - 1	9	NBQK230000	0 4 C	5
MH730060	1 0 A - 1	4	NBQK230010	0 4 C	3
MH730071	1 0 A - 1	5	NBQK230020	0 4 C	8
MH730150	1 0 A - 1	10	NBQK230050	0 4 B	19
MK210041	0 0 A	4	NBQK230070	0 4 B	27
MK230080C	0 4 C	10	NBQK230080	0 4 B	14
MK510100	0 2 D	13	NBQK230090	0 4 B	17
MR220001	0 1	5	NBQK230100	0 4 B	18
MR220020	0 1	4	NBQK230120	0 4 B	23
MR220030	0 1	13	NBQK230150	0 4 B	31
MR250010	0 7	1	NBQK230160	0 4 B	30
MR250030	0 8 A	22	NBQK230180	0 4 B	2
MR250030	0 8 B	3	NBQK230200	0 4 B	3
MR270000	0 2 B	23	NBQK230210	0 3	24
MR310010	0 8 A	9	NBQK230220	0 3	12
MR310020	0 3	26	NBQK230230	0 3	11
MR310033	0 8 A	12	NBQK230290	0 4 A	11
MR310041	0 1	7	NBQK230300	0 4 A	3
MR310070	0 8 A	15	NBQK230310	0 4 A	5
MR310080	0 8 A	13	NBQK230330	0 4 A	20
MR330000	0 7	5	NBQK230380	0 4 A	7
MR330020	0 7	7	NBQK230390	0 4 A	17
MR330030	0 7	3	NBQK230420	0 4 A	21
MR480060	1 0 D	13	NBQK240011	0 5	5
MR480111	1 0 E	5	NBQK240020	0 5	9
MR480170	1 0 E	6	NBQK240080	0 6	18
MR480200	1 0 D	9	NBQK240100	0 6	17
MR480210	1 0 E	8	NBQK240110	0 6	16
MR480220	1 0 B	5	NBQK250000	0 4 E	1
MR480220	1 0 D	5	NBQK250050	0 4 E	5
MR480240	1 0 D	12	NBQK270000	0 2 C	5
MR480260	1 0 E	11	NBQK270010	0 2 C	8
MR510002	1 1 A	2	NBQK270020	0 2 C	13
MR620042	1 3	10	NBQK270040	0 2 C	2
MR620062	1 3	8	NBQK270050	0 2 C	4
MR620072	1 3	6	NBQK270070	0 2 C	10
MR620110	1 3	11	NBQK270190	0 4 D	12
MR790000	0 8 A	14	NBORR240310	0 6	13
MR790020	0 8 B	5	NBORR240320	0 6	14
NBOHT230220	0 4 B	4	NBORR240330	0 6	3
NBOHT240101	0 6	6	NBORR240390	0 6	22
NBOHT240290	0 6	10	NBORR240510	0 6	11
NBOKX270050	0 4 D	14	NBORR240660	0 6	20
NBOPC240060	0 6	15	NB2QK230030	0 4 C	2

I N D E X

LIST No.	SECTION No.	ITEM	LIST No.	SECTION No.	ITEM
NB2QK230260	0 3	17	RH230440	0 4 A	27
NB2QK240090	0 6	2	RH230450	0 4 A	28
NB2RD240154	0 6	12	RH230460	0 4 A	29
PE270020	0 4 D	2	RH230610	0 3	18
PF270040	0 4 D	4	RN230010	0 3	3
PF270050	0 4 D	6	RN230020C2	0 3	4
QK230040	0 4 C	9	RN230030	0 3	5
QK230060C	0 4 B	15	RN230040	0 3	6
QK230110C	0 4 B	21	RR230131	0 4 B	10
QK230170	0 4 B	1	RR230140	0 4 B	12
QK230190C	0 4 B	5	RR230151	0 4 B	11
QK230240	0 3	9	RR240280	0 6	8
QK230250C	0 3	21	RR240300C	0 6	9
QK230271	0 3	19	RR240670	0 6	7
QK230280C	0 4 A	19	SG230180	0 4 B	26
QK230320C	0 4 B	34	SG230190	0 4 B	28
QK230340	0 4 A	14	SG230220	0 4 A	12
QK230350C	0 4 A	23	SG230270	0 4 C	7
QK230360C	0 4 A	15	SJ210171	0 2 A	7
QK230370C	0 4 A	9	SJ270012	0 2 B	3
QK230440	0 4 E	2	SJ270022	0 2 B	4
QK230451	0 4 A	6	SJ270030	0 2 B	7
QK230460	0 4 B	22	SJ270040	0 2 B	5
QK230520	0 4 A	1	SJ270123	0 2 B	2
QK230530	0 4 A	22	SJ270300	0 2 B	10
QK230540	0 4 B	16	SK480030	0 8 A	23
QK230550	0 4 B	29	SL270040	0 4 D	8
QK230590	0 4 A	2	SW240030	0 6	21
QK230600	0 3	2			
QK240040C	0 5	4			
QK240070	0 4 E	6			
QK240181	0 6	1			
QK250020C	0 2 C	21			
QK250030	0 2 C	20			
QK270100C	0 2 D	7			
QK270110	0 2 D	1			
QK270120	0 2 D	6			
QK270130C	0 2 D	4			
QK270142	0 4 D	1			
QK270150	0 4 D	3			
QK270160	0 4 D	9			
QK270180	0 4 D	10			
QK270280	0 4 D	7			
RH230271	0 3	13			
RH230330C	0 3	25			