

Barudan

HIGH SPEED AUTOMATIC EMBROIDERY MACHINE

MODEL **BEKT-S501CAII/S901CAII**
Control

PARTS LIST

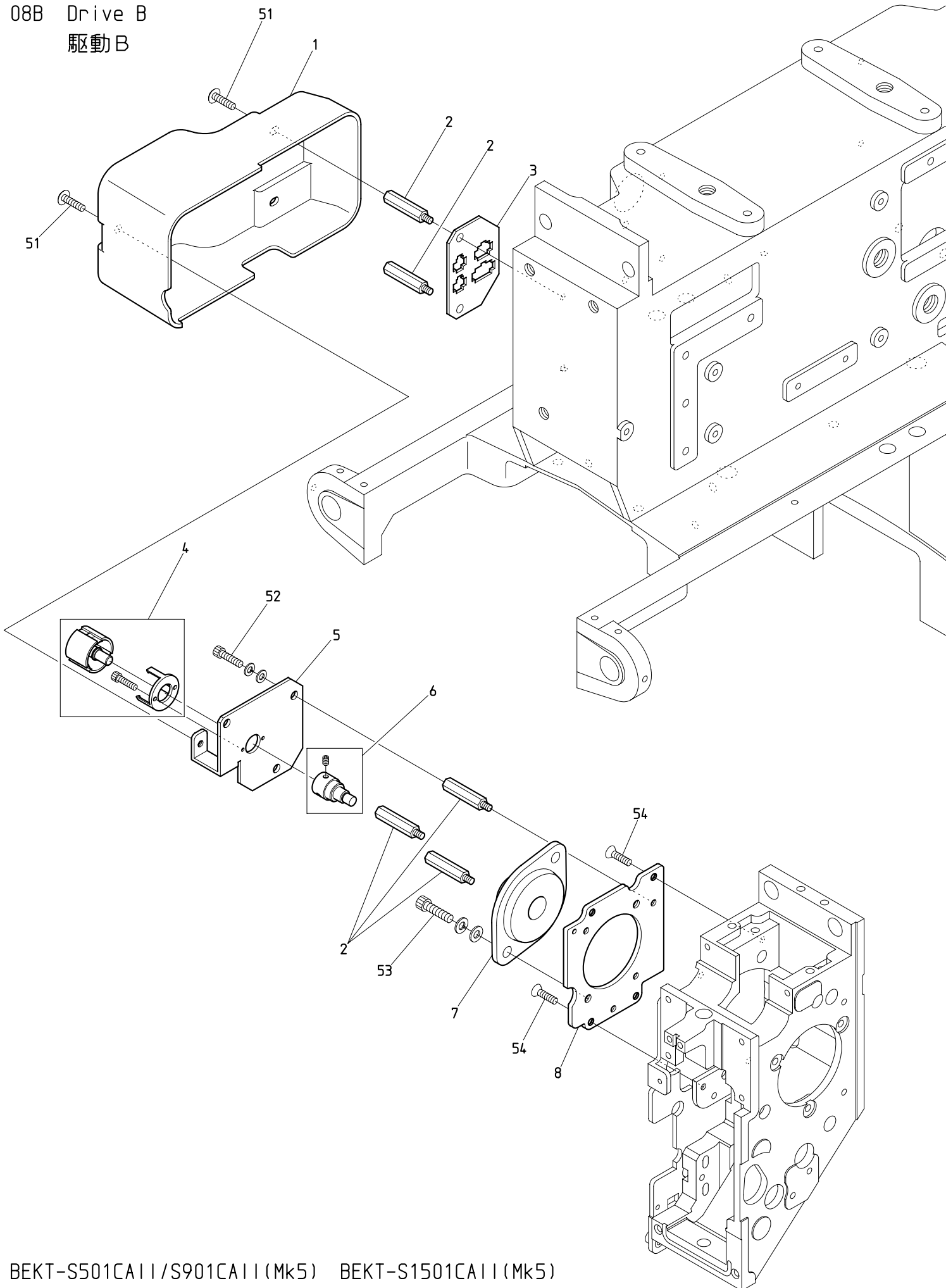
BARUDAN CO., LTD.

20 Tsukagoshi Josuiji,
Ichinomiya-city, Aichi-pref., Japan
TEL <81>586-76-1137 FAX <81>586-77-1499
<http://www.barudan.co.jp/>

株式会社 **バルダン**

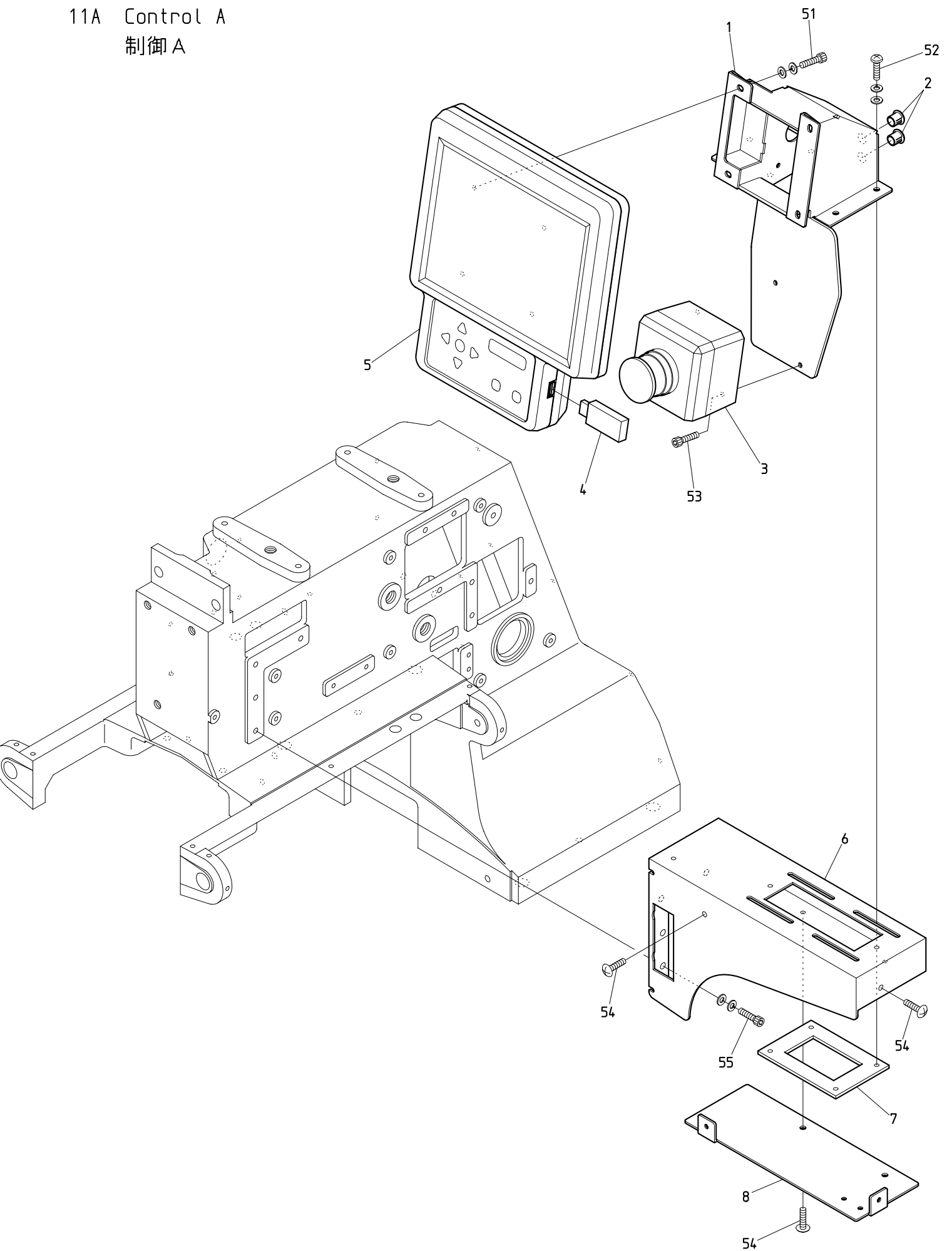
〒491-0004 愛知県一宮市定水寺塚越20番地
TEL (0586) 76-1137(代) FAX (0586) 77-1499
<http://www.barudan.co.jp/>

08B Drive B
駆動B



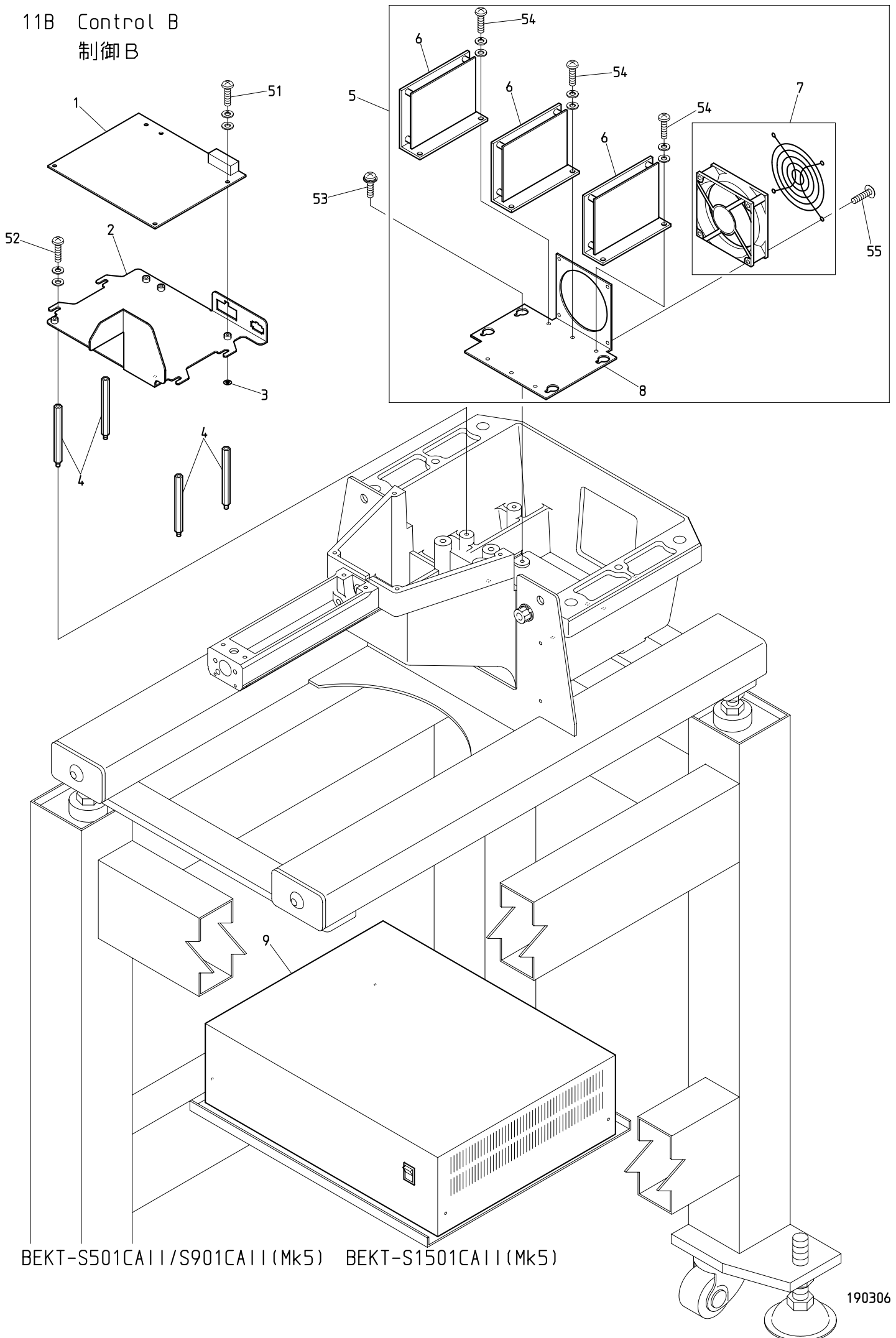
BEKT-S501CA11/S901CA11 (Mk5) BEKT-S1501CA11 (Mk5)

11A Control A
制御 A



BEKT-S501CA11/S901CA11 (Mk5)

11B Control B
制御 B



BEKT-S501CA11/S901CA11 (Mk5) BEKT-S1501CA11 (Mk5)

1 1 B Control B

制御 B

ITEM	LIST No.	DESCRIPTION	部品名	Q'TY	NOTE
1	EBY03880	B1910 KT driver board	B1910 KTドライバーボード	1	
2	ME250151	Driver board base	ドライバーボードベース	1	
3	A9012523	Screw Retainer(TM-147-1V)	ネジ用抜け止めワッシャー(TM-147-1V)	5	
4	ME250170	Hex. post(PLSBWRK7-70)	六角支柱(PLSBWRK7-70)	4	
5	EDY01150	KT-CA2/CB2 servo AC driver set	KT-CA2/CB2 サーボACドライバーセット	1set	
6	EDY00410	AC servo driver(VT servo)	ACサーボドライバー(VTサーボ)	3	
7	EDY00920	DC fan 3110KL-05W-B60(For Single head)	DCファン 3110KL-05W-B60(単頭機用)	1	
8	EFY00030	Cooling fan bracket	冷却ファンブラケット	1	
9	EDY00990	B1420 power unit	B1420 パワーユニット	1	
51		Cross recessed pan screw M3×6(With washers)	十字穴付ナベ小ネジ M3×6(平座金 パネ座金付)		
52		Cross recessed pan screw M4×8(With washers)	十字穴付ナベ小ネジ M4×8(平座金 パネ座金付)		
53		Cross recessed head screw with captive washer M4×10(P=3)	座金組込十字穴付ナベ小ネジ M4×10(P=3)		
54		Cross recessed pan screw M4×6(With washers)	十字穴付ナベ小ネジ M4×6(平座金 パネ座金付)		
55		Truss head screw M4×30	十字穴付トラス小ネジ M4×30		